



**Colonne Doccia  
Shower Columns**

Duschsäulen  
Colonnes de douche  
Columnas de ducha  
*Душевые колонны*

# Manhattan Panel

Pannello doccia Manhattan in acciaio inox a 3 o 4 funzioni  
Miscelatore termostatico o monocomando con deviatore - Soffione  
1 o 2 getti - Doccia Flat-One con flessibile ottone doppia  
aggraffatura cm 125

Manhattan 3 or 4 function stainless steel shower panel  
Thermostatic or single lever mixer with diverter - 1 or 2 rain spray  
showerhead - Flat-One handshower with 125 cm double interlock  
brass hose and bracket

Manhattan 3 oder 4 Funktionen Duschpaneel aus Edelstahl  
Thermostatmischer oder Einhebelbatterie mit Wegumstellung -  
Kopfbrause mit 1 oder 2 Strahlarten - Handbrause Flat-One mit  
Brauseschlauch aus Messing 125 cm

Colonne de douche Manhattan en acier inox à 3 ou 4 fonctions  
Mitigeur thermostatique ou monocommande et inverseur -  
Plafond douche 1 ou 2 jets - Douchette Flat-One avec flexible  
laiton double agrafage 125 cm

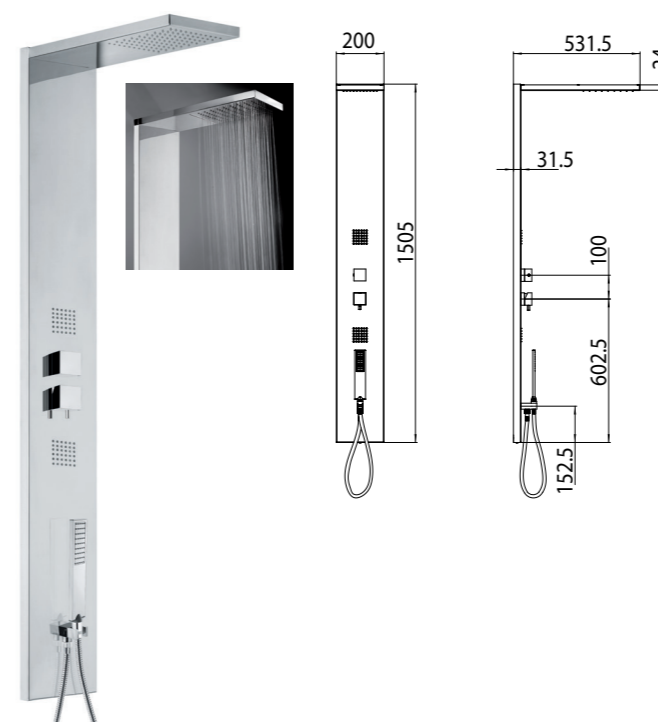
Panel de ducha Manhattan de acero inoxidable de 3 o 4 funciones  
Mezclador termostático o monomando con desviador - Rociador  
con 1 o 2 chorros - Mango Flat-One con flexible de latón doble  
grapado cm 125

Душевая панель Manhattan из стали inox на 3 или 4 функции  
Смеситель терmostатический или механический с переключателем -  
Душевая лейка 1 или 2 режима - Ручной душ Flat-One со шлангом из  
латуни дв. фальцевания 125 см



## L00890 - MANHATTAN PANEL 3 MONOCOMANDO

Single lever - Einhebelbatterie - Monocommande  
Monomando - Механический



Packaging Box: 1 pz/pcs  
21x40x180

Codice/Code	Misura/Size	Doccia/Shower	Finitura/Finish	Box Euro
<b>L00890</b>	1500 x 500 x 200 mm	B00270 Flat One	030 cromo/chrome	<b>1.801,00</b>

## L00891 - MANHATTAN PANEL 4 MONOCOMANDO

Single lever - Einhebelbatterie - Monocommande  
Monomando - Механический

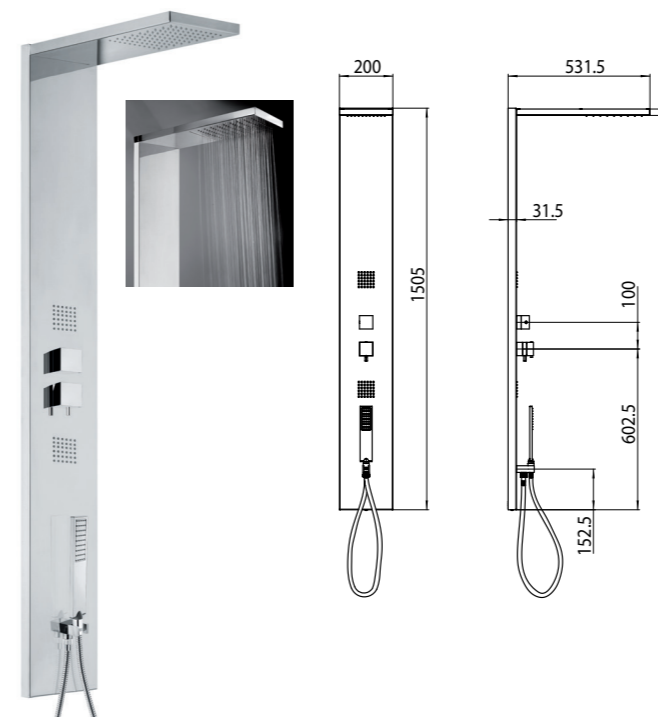


Packaging Box: 1 pz/pcs  
21x40x180

Codice/Code	Misura/Size	Doccia/Shower	Finitura/Finish	Box Euro
<b>L00891</b>	1500 x 500 x 200 mm	B00270 Flat One	030 cromo/chrome	<b>1.942,00</b>

## L00896 - MANHATTAN PANEL 3 TERMOSTATICO

Thermostatic - Thermostatmischer - Thermostatique  
Termostático - Терmostатический



Packaging Box: 1 pz/pcs  
21x40x180

Codice/Code	Misura/Size	Doccia/Shower	Finitura/Finish	Box Euro
<b>L00896</b>	1500 x 500 x 200 mm	B00270 Flat One	030 cromo/chrome	<b>2.111,00</b>

## L00897 - MANHATTAN PANEL 4 TERMOSTATICO

Thermostatic - Thermostatmischer - Thermostatique  
Termostático - Терmostатический



Packaging Box: 1 pz/pcs  
21x40x180

Codice/Code	Misura/Size	Doccia/Shower	Finitura/Finish	Box Euro
<b>L00897</b>	1500 x 500 x 200 mm	B00270 Flat One	030 cromo/chrome	<b>2.251,00</b>

# Manhattan Panel FLAT

Pannello doccia Manhattan in acciaio inox a 2 o 3 funzioni da incasso. Miscelatore termostatico o monocomando con deviatore - Soffione 1 o 2 getti - Doccia Flat-One con flessibile ottone doppia aggaffatura cm 125.

Manhattan 2 or 3 function concealed stainless steel shower panel Thermostatic or single lever mixer with diverter - 1 or 2 rain spray showerhead - Flat-One handshower with 125 cm double interlock brass hose and bracket

Manhattan 2 oder 3 Funktionen Duschpaneel aus Edelstahl für den Unterputz. Thermostatmischer oder Einhebelbatterie mit Wegumstellung - Kopfbrause mit 1 oder 2 Strahlarten - Handbrause Flat-One mit Brauseschlauch aus Messing 125 cm

Colonne de douche Manhattan en acier inox 2 ou 3 fonctions à encastrer. Mitigeur thermostatique ou monocommande et inverseur - Plafond douche 1 ou 2 jets - Douchette Flat-One avec flexible laiton double agrafage 125 cm

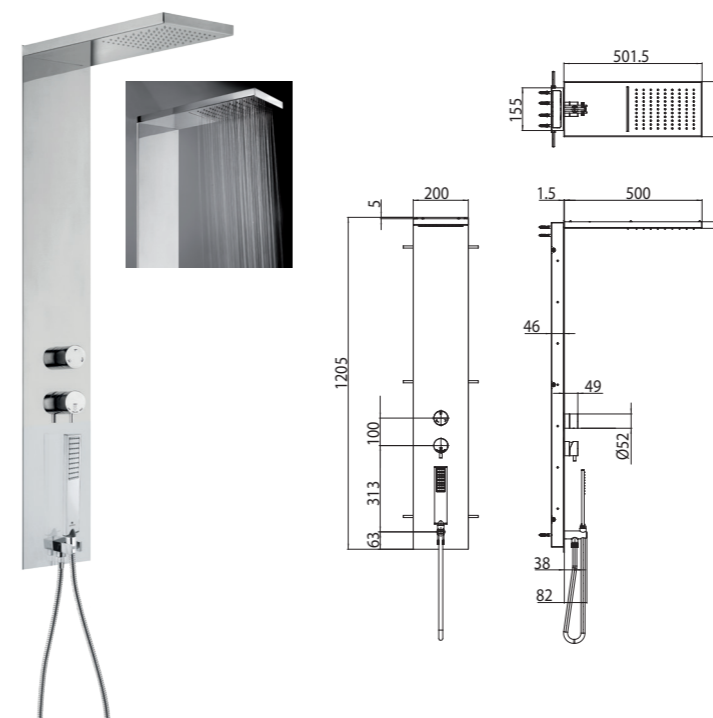
Panel ducha Manhattan de empotrado 2 o 3 funciones en acero inoxidable. Mezclador termostático o monomando con desviador - Rociador con 1 o 2 chorros - Mango Flat-One con flexible de latón doble grapado cm 125

Душевая панель Manhattan из стали inox на 2 или 3 функции, встраиваемая. Смеситель термостатический или механический с девиатором - Душевая лейка 1 или 2 режима - Ручной душ Flat-One со шлангом дв. фальцевания 125 см



## L00926 MANHATTAN PANEL FLAT 2 MONOCOMANDO

Single lever - Einhebelbatterie - Monocommande  
Monomando - Механический



Codice/Code	Misura/Size	Doccia/Shower	Finitura/Finish	Box Euro
<b>L00926</b>	1500 x 500 x 200 mm	B00270 Flat One	030 cromo/chrome	<b>1.287,00</b>

## L00928 MANHATTAN PANEL FLAT 3 MONOCOMANDO

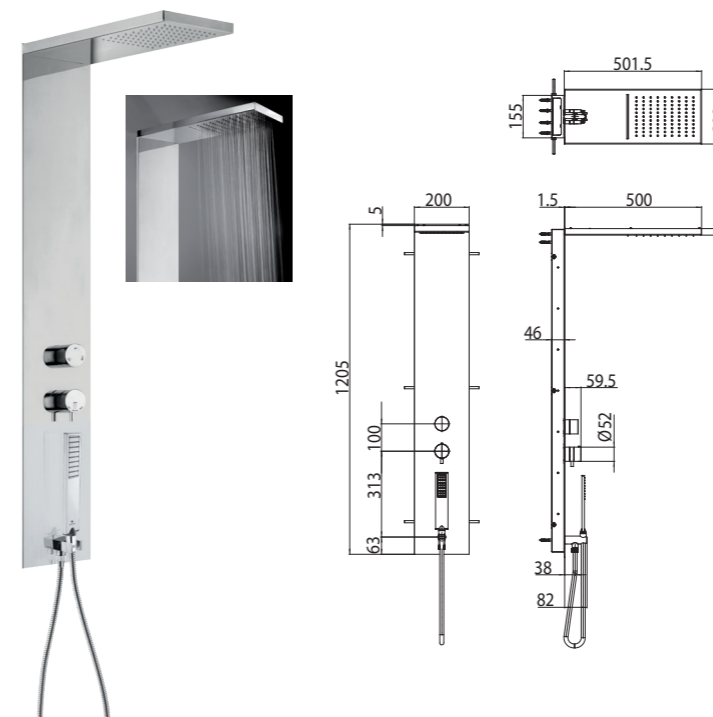
Single lever - Einhebelbatterie - Monocommande  
Monomando - Механический



Codice/Code	Misura/Size	Doccia/Shower	Finitura/Finish	Box Euro
<b>L00928</b>	1500 x 500 x 200 mm	B00270 Flat One	030 cromo/chrome	<b>1.394,00</b>

## L00930 MANHATTAN PANEL FLAT 2 TERMOSTATICO

Thermostatic - Thermostatmischer - Thermostatique  
Termostático - Термостатический



Codice/Code	Misura/Size	Doccia/Shower	Finitura/Finish	Box Euro
<b>L00930</b>	1500 x 500 x 200 mm	B00270 Flat One	030 cromo/chrome	<b>1.501,00</b>

## L00932 MANHATTAN PANEL FLAT 3 TERMOSTATICO

Thermostatic - Thermostatmischer - Thermostatique  
Termostático - Термостатический



Codice/Code	Misura/Size	Doccia/Shower	Finitura/Finish	Box Euro
<b>L00932</b>	1500 x 500 x 200 mm	B00270 Flat One	030 cromo/chrome	<b>1.609,00</b>

# L4.... - Cosmo columns 35x15

Colonna murale in ottone sezione 35 x 15 mm - soffione COSMO in ottone - doccetta - supporto doccia fisso - flessibile ottone doppia aggiratura 150 cm attacco 1/2" FF con cono - miscelatore termostatico o monocomando esterno con deviatore integrato

Brass shower pipe 35 x 15 mm section - brass COSMO shower head - hand shower - fixed wall bracket - double interlock brass hose 150 cm with 1/2" FF connection and conical nut - thermostatic or single lever mixer with integrated diverter

Duschsäule aus Messing 35 x 15 mm Querschnitt - COSMO Kopfbrause aus Messing - Handbrause - Brausehalter - 150 cm Doppelwicklung Schlauch aus Messing mit 1/2" i.G./i.G. Verbindungen-Thermostat oder Einhebel Brausebatterie mit integriertem Umsteller

Colonne douche en laiton avec section 35 x 15 mm - pomme de douche COSMO en laiton - douchette - support mural fixe - flexible en laiton double agrafage 150 cm avec connexion 1/2" FF et cône - mitigeur thermostatique ou monocommande extérieur avec inverseur intégré

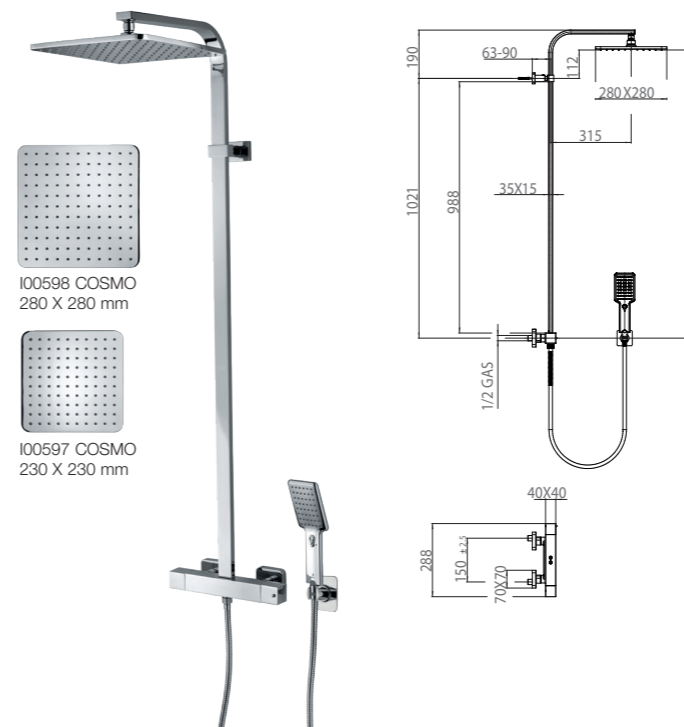
Columna de ducha en latón con sección 35 x 15 mm - rociador COSMO en latón - mango ducha - soporte mural fijo - flexible en latón doble grapado 150 cm con conexión 1/2" H y cono - mezclador termostático o monomando exterior con desviador integrado

настенная колонна из латуни сечение 35 x 15 мм — душевая лейка COSMO из латуни — ручной душ — держатель для душа фиксированный — гибкий шланг из латуни дв. фальцевания 150 см соединение 1/2" FF — смеситель термостатический или механический наружный с интегрированным переключателем



## L4.... - COSMO TERMOSTATICO

Thermostatic - Thermostatmischer - Thermostatique  
Termostático - Термостатический



100598 COSMO  
280 X 280 mm

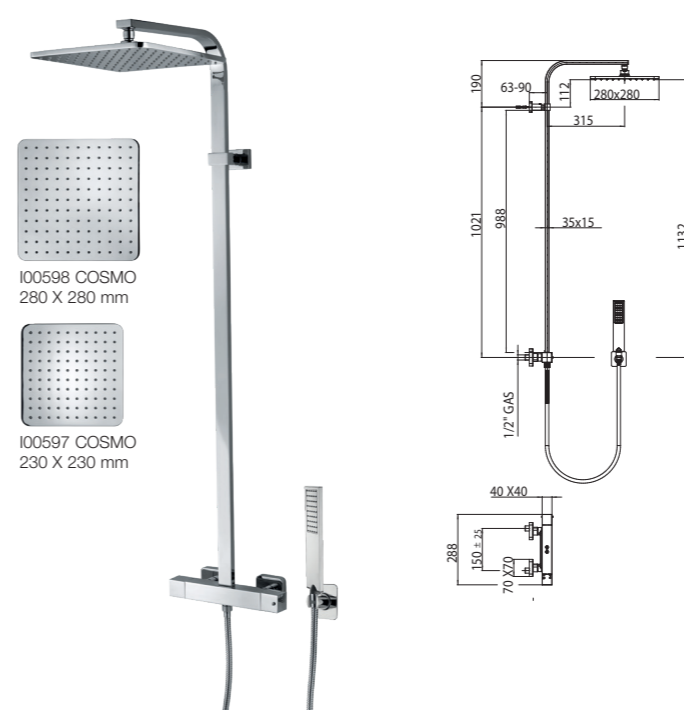
100597 COSMO  
230 X 230 mm

Packaging Box: 3 pz/pcs  
50x130x35

Codice/Code	Misura/Size	Doccia/Shower	Finitura/Finish	Box Euro
<b>L40001</b>	280 x 280 mm	B00177 Agua Life	030 cromo/chrome	<b>1.222,00</b>
<b>L40002</b>	230 x 230 mm	B00177 Agua Life	030 cromo/chrome	<b>1.167,00</b>

## L4.... - COSMO TERMOSTATICO

Thermostatic - Thermostatmischer - Thermostatique  
Termostático - Термостатический



100598 COSMO  
280 X 280 mm

100597 COSMO  
230 X 230 mm

Packaging Box: 3 pz/pcs  
50x130x35

Codice/Code	Misura/Size	Doccia/Shower	Finitura/Finish	Box Euro
<b>L40009</b>	280 x 280 mm	B00270 Flat One	030 cromo/chrome	<b>1.218,00</b>
<b>L40010</b>	230 x 230 mm	B00270 Flat One	030 cromo/chrome	<b>1.162,00</b>

## L4.... - COSMO MONOCOMANDO

Single lever - Einhebelbatterie - Monocommande  
Monomando - Механический



100598 COSMO  
280 X 280 mm

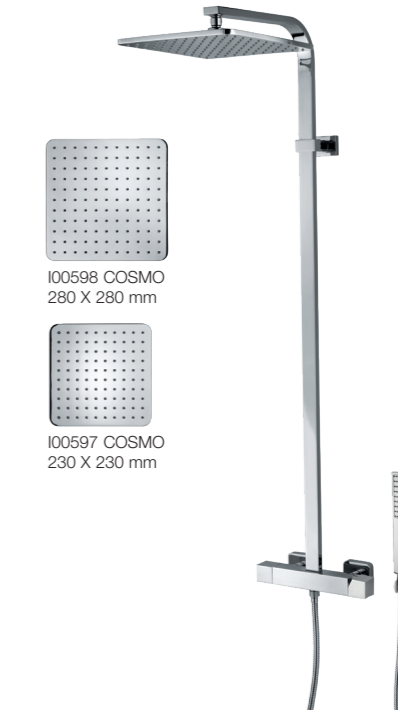
100597 COSMO  
230 X 230 mm

Packaging Box: 3 pz/pcs  
50x130x35

Codice/Code	Misura/Size	Doccia/Shower	Finitura/Finish	Box Euro
<b>L40003</b>	280 x 280 mm	B00177 Agua Life	030 cromo/chrome	<b>1.169,00</b>
<b>L40004</b>	230 x 230 mm	B00177 Agua Life	030 cromo/chrome	<b>1.113,00</b>

## L4.... - COSMO MONOCOMANDO

Single lever - Einhebelbatterie - Monocommande  
Monomando - Механический



100598 COSMO  
280 X 280 mm

100597 COSMO  
230 X 230 mm

Packaging Box: 3 pz/pcs  
50x130x35

Codice/Code	Misura/Size	Doccia/Shower	Finitura/Finish	Box Euro
<b>L40011</b>	280 x 280 mm	B00270 Flat One	030 cromo/chrome	<b>1.164,00</b>
<b>L40012</b>	230 x 230 mm	B00270 Flat One	030 cromo/chrome	<b>1.109,00</b>

## L4.... - Tetis columns 35x15

Colonna murale in ottone sezione 35 x 15 mm - soffione TETIS 4 mm in acciaio inox - doccetta - supporto doccia fisso - flessibile ottone doppia aggraffatura 150 cm attacco 1/2" F x 1/2" F con cono - miscelatore termostatico o monocomando esterno con deviatore integrato

Brass shower pipe 35 x 15 mm section - 4 mm stainless steel TETIS shower head - hand shower - fixed wall bracket - double interlock brass hose 150 cm with 1/2" F x 1/2" F connection and conical nut - thermostatic or single lever mixer with integrated diverter

Duschsäule aus Messing 35 x 15 mm Querschnitt - TETIS 4 mm Kopfbrause aus Edelstahl - Handbrause - Brausehalter - 150 cm Doppelwicklung Schlauch aus Messing mit 1/2" i.G. x 1/2" i.G. Verbindungen - Thermostat oder Einhebel Brausebatterie mit integriertem Umsteller

Colonne douche en laiton avec section 35 x 15 mm - pomme de douche TETIS 4 mm en acier inoxydable - douchette - support mural fixe - flexible en laiton double agrafage 150 cm avec connexion 1/2" F x 1/2" F et cône - mitigeur thermostatique ou monocommande extérieur avec inverseur intégré

Columna de ducha en latón con sección 35 x 15 mm - rociador TETIS 4 mm en acero inoxidable - mango ducha - soporte mural fijo - flexible en latón doble grapado 150 cm con conexión 1/2" H x 1/2" H y cono - mezclador termostático o monomando exterior con desviador integrado

Настенная колонна из латуни сечение 35 x 15 мм - душевая лейка 4 мм TETIS из стали INOX - ручной душ - держатель для душа фиксированный - гибкий шланг из латуни дв. фальцевания 150 см соединение 1/2" F x 1/2" F - смеситель терmostатический или механический наружный с интегрированным переключателем



## L4.... - TETIS TERMOSTATICO

Thermostatic - Thermostatischer - Thermostatique  
Termostático - Терmostатический

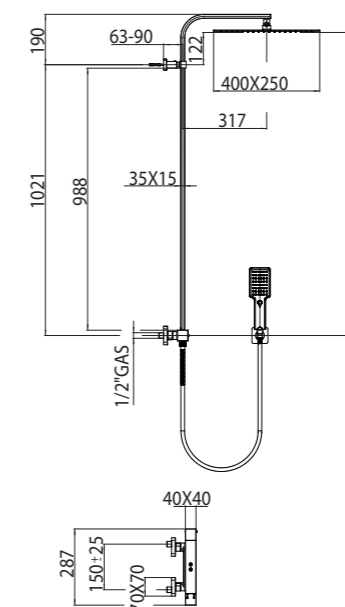


I00876 TETIS  
300 X 200 mm

I00877 TETIS  
400 X 250 mm



Packaging Box: 3 pz/pcs  
50x130x35



Codice/Code	Misura/Size	Doccia/Shower	Finitura/Finish	Box Euro
<b>L40016</b>	400 x 250 mm	B00177 Agua Life	030 cromo/chrome	<b>1.293,00</b>
<b>L40017</b>	300 x 200 mm	B00177 Agua Life	030 cromo/chrome	<b>1.213,00</b>

## L4.... - TETIS MONOCOMANDO

Single lever - Einhebelbatterie - Monocommande  
Monomando - Механический

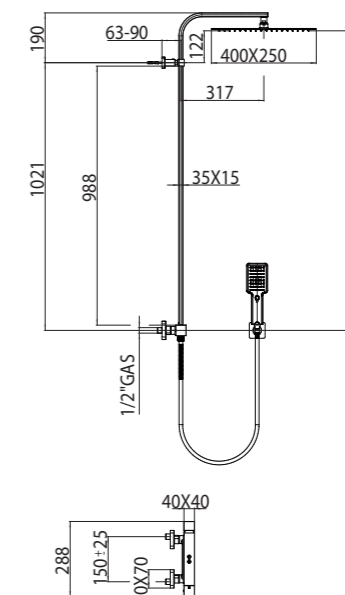


I00876 TETIS  
300 X 200 mm

I00877 TETIS  
400 X 250 mm



Packaging Box: 3 pz/pcs  
50x130x35



Codice/Code	Misura/Size	Doccia/Shower	Finitura/Finish	Box Euro
<b>L40018</b>	400 x 250 mm	B00177 Agua Life	030 cromo/chrome	<b>1.240,00</b>
<b>L40019</b>	300 x 200 mm	B00177 Agua Life	030 cromo/chrome	<b>1.160,00</b>

# L3.... - Cosmo columns 20x20

Colonna murale in ottone sezione 20 x 20 mm - soffione COSMO in ottone - doccetta - supporto doccia orientabile - flessibile ottone doppia aggiratura 150 cm attacco 1/2" FF con cono - miscelatore termostatico o monocomando esterno con deviatore integrato

Brass shower pipe 20 x 20 mm section - brass COSMO shower head - hand shower - orientable shower bracket - double interlock brass hose 150 cm with 1/2" FF connection and conical nut - thermostatic or single lever mixer with integrated diverter

Duschsäule aus Messing 20 x 20 mm Querschnitt - COSMO Kopfbrause aus Messing - Handbrause - schwenkbarer Brausehalter - 150 cm Doppelwicklung Schlauch aus Messing mit 1/2" i.G./i.G. Verbindungen - Thermostat oder Einhebelbatterie mit integriertem Umsteller

Colonne douche en laiton avec section 20 x 20 mm - pomme de douche COSMO en laiton - douchette - support douchette orientable - flexible en laiton double agrafage 150 cm avec connexion 1/2" FF et cône - mitigeur thermostatique ou monocommande extérieur avec inverseur intégré

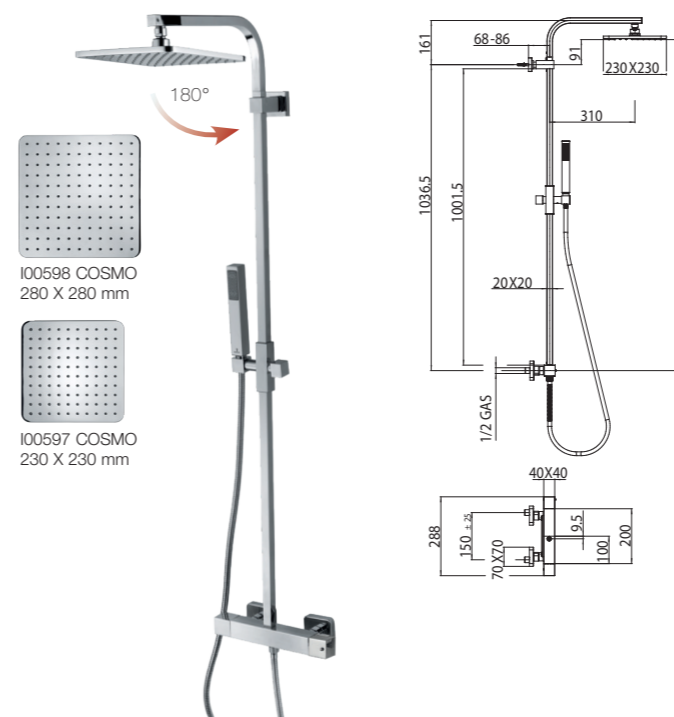
Columna de ducha en latón con sección 20 x 20 mm - rociador COSMO en latón - mango ducha - soporte mango ducha orientable flexible en latón doble grapado 150 cm con conexión 1/2" H y cono mezclador termostático o monomando exterior con desviador integrado

Настенная колонна из латуни 20X20 мм - Душевая лейка Cosmo из латуни Ручная лейка - держатель для лейки поворотный - Шланг латунный дв.фальцевания 150 см 1/2" FF конус - Смеситель терmostатический или механический с встроенным переключателем



## L3.... - COSMO TERMOSTATICO

Thermostatic - Thermostatmischer - Thermostatique  
Termostático - Терmostатический

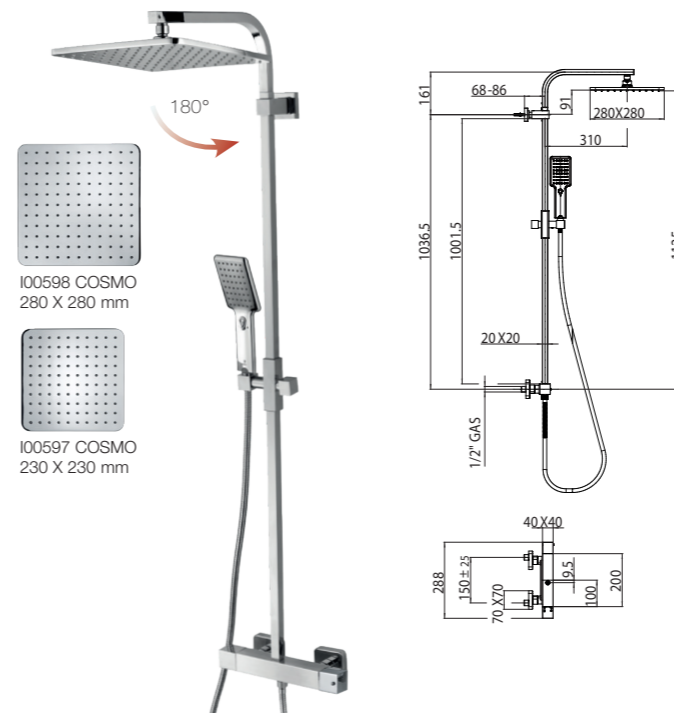


Packaging Box: 3 pz/pcs  
50x130x35

Codice/Code	Misura/Size	Doccia/Shower	Finitura/Finish	Box Euro
<b>L30002</b>	280 x 280 mm	B00255 Cube	030 cromo/chrome	<b>1.263,00</b>
<b>L30004</b>	230 x 230 mm	B00255 Cube	030 cromo/chrome	<b>1.207,00</b>

## L3.... - COSMO TERMOSTATICO

Thermostatic - Thermostatmischer - Thermostatique  
Termostático - Терmostатический

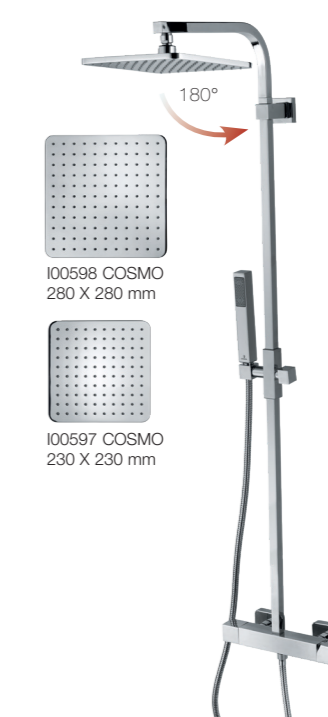


Packaging Box: 3 pz/pcs  
50x130x35

Codice/Code	Misura/Size	Doccia/Shower	Finitura/Finish	Box Euro
<b>L30001</b>	280 x 280 mm	B00177 Agua Life	030 cromo/chrome	<b>1.275,00</b>
<b>L30003</b>	230 x 230 mm	B00177 Agua Life	030 cromo/chrome	<b>1.218,00</b>

## L3.... - COSMO MONOCOMANDO

Single lever - Einhebelbatterie - Monocommande  
Monomando - Механический



Packaging Box: 3 pz/pcs  
50x130x35

Codice/Code	Misura/Size	Doccia/Shower	Finitura/Finish	Box Euro
<b>L30007</b>	280 x 280 mm	B00255 Cube	030 cromo/chrome	<b>1.210,00</b>
<b>L30006</b>	230 x 230 mm	B00255 Cube	030 cromo/chrome	<b>1.154,00</b>

## L3.... - COSMO MONOCOMANDO

Single lever - Einhebelbatterie - Monocommande  
Monomando - Механический



Packaging Box: 3 pz/pcs  
50x130x35

Codice/Code	Misura/Size	Doccia/Shower	Finitura/Finish	Box Euro
<b>L30005</b>	280 x 280 mm	B00177 Agua Life	030 cromo/chrome	<b>1.221,00</b>
<b>L30008</b>	230 x 230 mm	B00177 Agua Life	030 cromo/chrome	<b>1.165,00</b>



# L3.... - Tetis columns 20x20

Colonna murale in ottone sezione 20 x 20 mm - soffione TETIS 4 mm in acciaio inox - doccetta - supporto doccia orientabile - flessibile ottone doppia aggraffatura 150 cm attacco 1/2" F x 1/2" F con cono - miscelatore termostatico o monocomando esterno con deviatore integrato

Brass shower pipe 20 x 20 mm section - 4 mm stainless steel TETIS shower head - hand shower - swivel shower bracket - double interlock brass hose 150 cm with 1/2" F x 1/2" F connection and conical nut - thermostatic or single lever mixer with integrated diverter

Duschsäule aus Messing 20 x 20 mm Querschnitt - TETIS 4 mm Kopfbrause aus Edelstahl - Handbrause - schwenkbarer Brausehalter - 150 cm Doppelwicklung Schlauch aus Messing mit 1/2" i.G. x 1/2" i.G. Verbindungen - Thermostat oder Einhebel Brausebatterie mit integriertem Umsteller

Colonne douche en laiton avec section 20 x 20 mm - pomme de douche TETIS 4 mm en acier inoxydable - douchette - support douchette orientable - flexible en laiton double agrafage 150 cm avec connexion 1/2" F x 1/2" F et cône - mitigeur thermostatique ou monocommande extérieur avec inverseur intégré

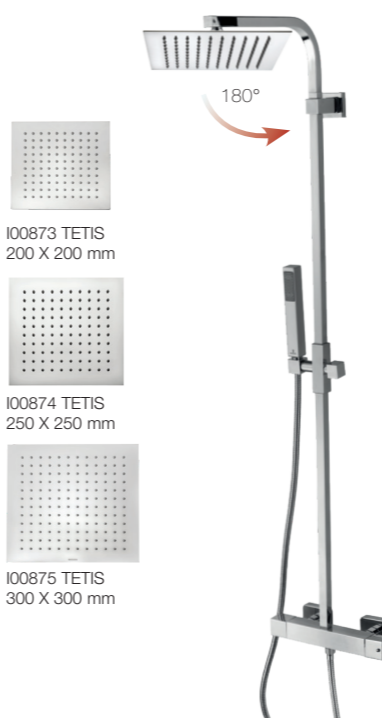
Columna de ducha en latón con sección 20 x 20 mm - rociador TETIS 4 mm en acero inoxidable - mango ducha - soporte mango ducha - flexible en latón doble grapado 150 cm con conexión 1/2" H x 1/2" H y cono - mezclador termostático o monomando exterior con desviador integrado

Настенная колонна из латуни сечение 20 x 20 мм - душевая лейка 4 мм TETIS из стали INOX - ручной душ - держатель для душа фиксированный - гибкий шланг из латуни дв. фальцевания 150 см соединение 1/2" F x 1/2" F - смеситель терmostатический или механический наружный с интегрированным переключателем



## L3.... - TETIS TERMOSTATICO

Thermostatic - Thermostatmischer - Thermostatique  
Termostático - Терmostатический



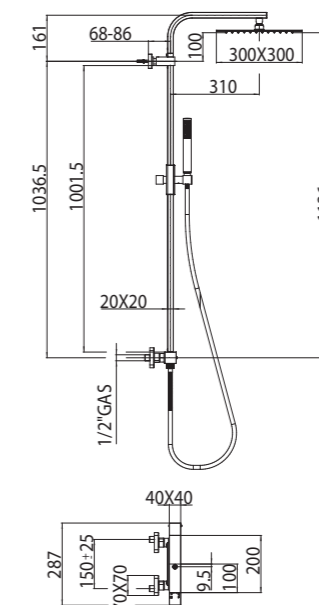
I00873 TETIS  
200 X 200 mm

I00874 TETIS  
250 X 250 mm

I00875 TETIS  
300 X 300 mm



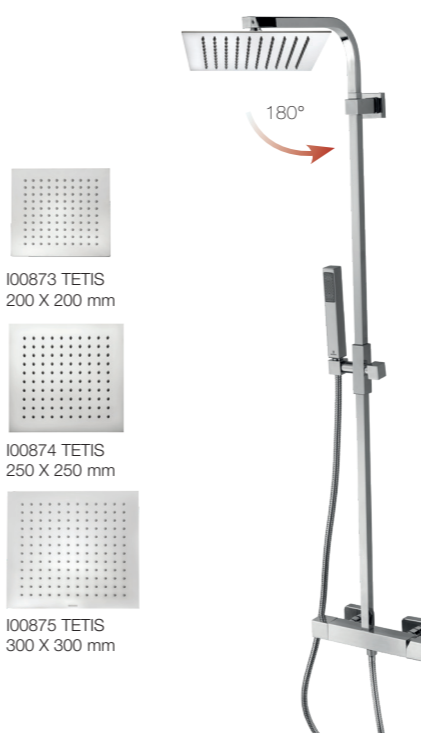
Packaging Box: 3 pz/pcs  
50x130x35



Codice/Code	Misura/Size	Doccia/Shower	Finitura/Finish	Box Euro
<b>L30028</b>	300 x 300 mm	B00255 Cube	030 cromo/chrome	<b>1.229,00</b>
<b>L30029</b>	250 x 250 mm	B00255 Cube	030 cromo/chrome	<b>1.196,00</b>
<b>L30030</b>	200 x 200 mm	B00255 Cube	030 cromo/chrome	<b>1.155,00</b>

## L3.... - TETIS MONOCOMANDO

Single lever - Einhebelbatterie - Monocommande  
Monomando - Механический



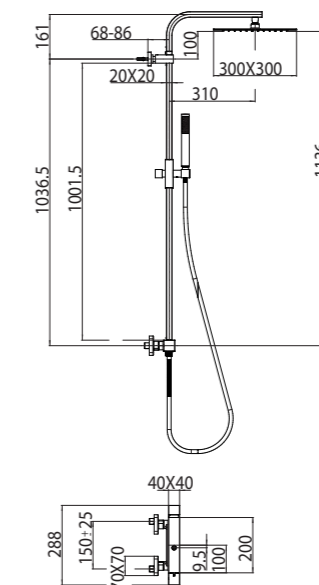
I00873 TETIS  
200 X 200 mm

I00874 TETIS  
250 X 250 mm

I00875 TETIS  
300 X 300 mm



Packaging Box: 3 pz/pcs  
50x130x35



Codice/Code	Misura/Size	Doccia/Shower	Finitura/Finish	Box Euro
<b>L30031</b>	300 x 300 mm	B00255 Cube	030 cromo/chrome	<b>1.176,00</b>
<b>L30032</b>	250 x 250 mm	B00255 Cube	030 cromo/chrome	<b>1.142,00</b>
<b>L30033</b>	200 x 200 mm	B00255 Cube	030 cromo/chrome	<b>1.101,00</b>

# L1.... - Tetis columns Ø 20

Colonna murale in ottone sezione Ø 20 mm - soffione TETIS 4 mm in acciaio inox - doccetta - supporto doccia orientabile - flessibile ottone doppia aggraffatura 150 cm attacco ½" F x ½" F con cono - miscelatore termostatico o monocomando esterno con deviatore integrato

Brass shower pipe Ø 20 mm section - 4 mm stainless steel TETIS shower head - hand shower - orientable shower bracket - double interlock brass hose 150 cm with ½" F x ½" F connection and conical nut - thermostatic or single lever mixer with integrated diverter

Duschsäule aus Messing Ø 20 mm Querschnitt - TETIS 4 mm Kopfbrause aus Edelstahl - Handbrause - schwenkbarer Brausehalter - 150 cm Doppelwicklung Schlauch aus Messing mit ½" i.G. x ½" i.G. Verbindungen - Thermostat oder Einhebel Brausebatterie mit integriertem Umsteller

Colonne douche en laiton avec section Ø 20 - pomme de douche TETIS 4 mm en acier inoxydable - douchette - support douchette orientable - flexible en laiton double agrafage 150 cm avec connexion ½" F x ½" F et cône - mitigeur thermostatique ou monocommande extérieur avec inverseur intégré

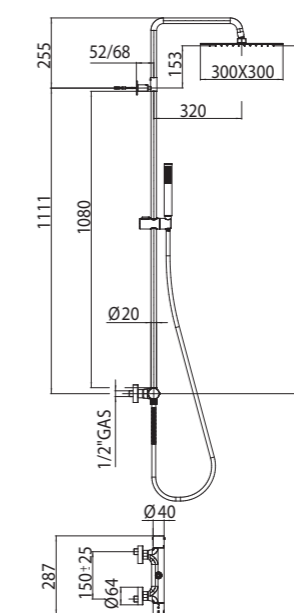
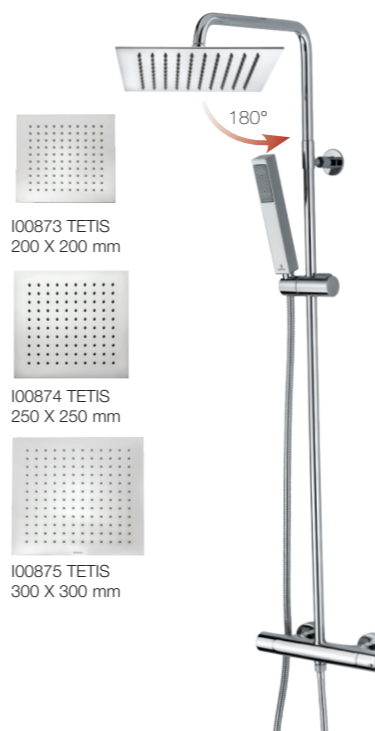
Columna de ducha en latón con sección Ø 20 mm - rociador TETIS 4 mm en acero inoxidable - mango ducha - soporte mango ducha orientable - flexible en latón doble grapado 150 cm con conexión ½" H x ½" H y cono - mezclador termostático o monocomando exterior con desviador integrado

Настенная колонна из латуни сечение Ø 20 мм - душевая лейка 4 мм TETIS из стали INOX - ручной душ - держатель для душа фиксированный - гибкий шланг из латуни дв. фальцевания 150 см соединение ½" F x ½" F - смеситель терmostатический или механический наружный с интегрированным переключателем



## L1.... - TETIS TERMOSTATICO

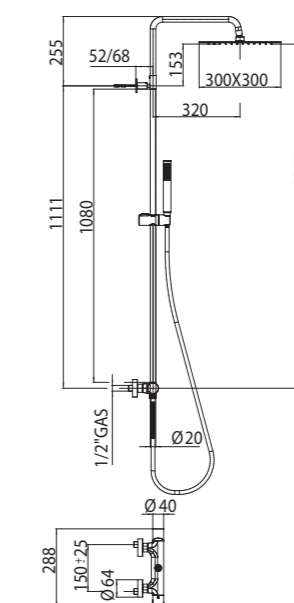
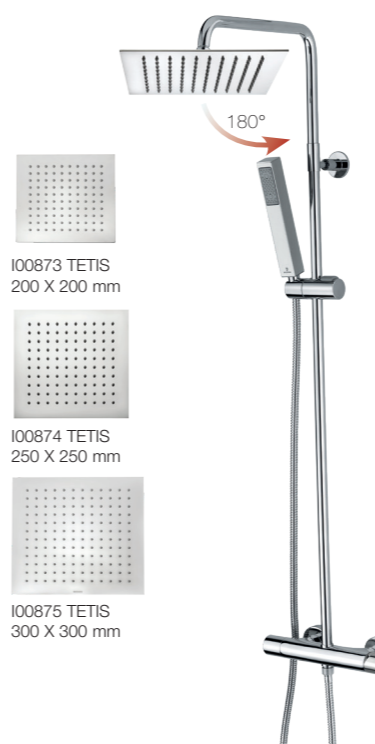
Thermostatic - Thermostatmischer - Thermostatique  
Termostático - Терmostатический



Codice/Code	Misura/Size	Doccia/Shower	Finitura/Finish	Box Euro
<b>L10151</b>	300 x 300 mm	B00255 Cube	030 cromo/chrome	<b>746,00</b>
<b>L10152</b>	250 x 250 mm	B00255 Cube	030 cromo/chrome	<b>711,00</b>
<b>L10153</b>	200 x 200 mm	B00255 Cube	030 cromo/chrome	<b>671,00</b>

## L1.... - TETIS MONOCOMANDO

Single lever - Einhebelbatterie - Monocommande  
Monomando - Механический



Codice/Code	Misura/Size	Doccia/Shower	Finitura/Finish	Box Euro
<b>L10154</b>	300 x 300 mm	B00255 Cube	030 cromo/chrome	<b>692,00</b>
<b>L10155</b>	250 x 250 mm	B00255 Cube	030 cromo/chrome	<b>658,00</b>
<b>L10156</b>	200 x 200 mm	B00255 Cube	030 cromo/chrome	<b>618,00</b>

## L2.... - Cosmo columns Ø 25

Colonna murale in ottone sezione Ø 25 mm - soffione COSMO in ottone - doccetta - supporto doccia orientabile - flessibile ottone doppia aggiratura 150 cm attacco ½" FF con cono - miscelatore termostatico o monocomando esterno con deviatore integrato

Brass shower pipe Ø 25 mm section - brass COSMO shower head hand shower - orientable shower bracket - double interlock brass hose 150 cm with ½" FF connection and conical nut - thermostatic or single lever mixer with integrated diverter

Duschsäule aus Messing Ø 25 mm Querschnitt - COSMO Kopfbrause aus Messing - Handbrause - schwenkbarer Brausehalter - 150 cm Doppelwicklung Schlauch aus Messing mit ½" i.G./i.G. Verbindungen Thermostat oder Einhebel Brausebatterie mit integriertem Umsteller

Colonne douche en laiton avec section Ø 25 mm - pomme de douche COSMO en laiton - douchette - support orientable pour la douchette - flexible en laiton double agrafage 150 cm avec connexion ½" FF et cône - mitigeur thermostatique ou monocommande extérieur avec inverseur intégré

Columna ducha en latón con sección Ø 25 mm - rociador COSMO en latón - mango ducha - soporte mango ducha orientable - flexible en latón doble grapado 150 cm con conexión ½" H y cono - mezclador termostático o monomando exterior con desviador integrado

Настенная колонна из латуни Ø 25 мм - Душ Cosmo из латуни - Ручная лейка - держатель для лейки поворотный - Шланг латунный дв.фальцевания 150 см 1/2" FF конус - Смеситель термостатический или механический с встроенным переключателем

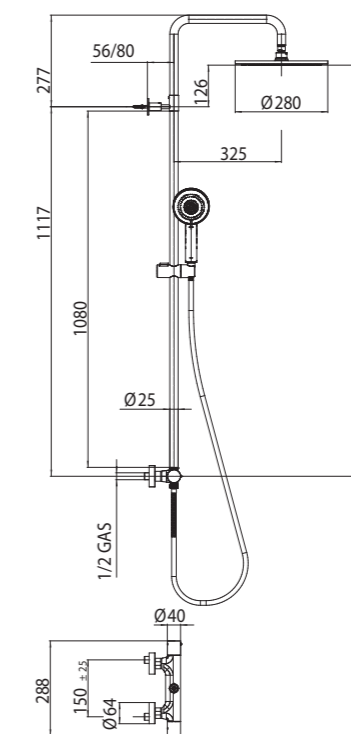


## L2.... - COSMO TERMOSTATICO

Thermostatic - Thermostatmischer - Thermostatique  
Termostático - Термостатический



Packaging Box: 3 pz/pcs  
50x130x35



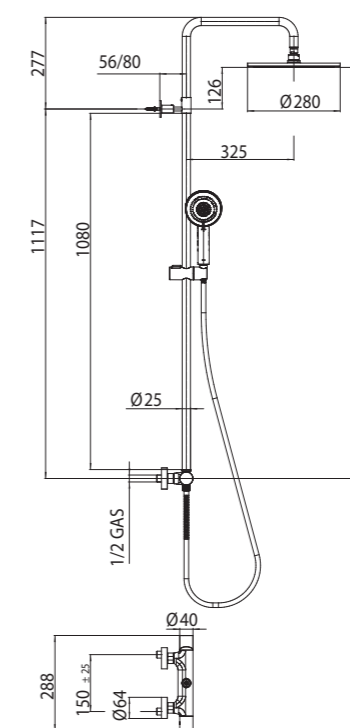
Codice/Code	Misura/Size	Doccia/Shower	Finitura/Finish	Box Euro
<b>L20001</b>	Ø 280 mm	B00169 Mixa Ø 110	030 cromo/chrome	<b>869,00</b>
<b>L20002</b>	Ø 230 mm	B00169 Mixa Ø 110	030 cromo/chrome	<b>812,00</b>

## L2.... - COSMO MONOCOMANDO

Single lever - Einhebelbatterie - Monocommande  
Monomando - Механический



Packaging Box: 3 pz/pcs  
50x130x35



Codice/Code	Misura/Size	Doccia/Shower	Finitura/Finish	Box Euro
<b>L20004</b>	Ø 280 mm	B00169 Mixa Ø 110	030 cromo/chrome	<b>815,00</b>
<b>L20005</b>	Ø 230 mm	B00169 Mixa Ø 110	030 cromo/chrome	<b>759,00</b>



# L1.... - Oki columns Ø 20

Colonna murale in ottone sezione Ø 20 mm - soffione OKI in ottone - doccetta - supporto doccia orientabile - flessibile ottone doppia aggraffatura 150 cm attacco 1/2" FF con cono - miscelatore termostatico o monocomando esterno con deviatore integrato

Brass shower pipe Ø 20 mm section - brass OKI shower head hand shower - orientable shower bracket - double interlock brass hose 150 cm with 1/2" FF connection and conical nut - thermostatic or single lever mixer with integrated diverter

Duschsäule aus Messing Ø 20 mm Querschnitt - OKI Kopfbrause aus Messing - Handbrause - schwenkbarer Brausehalter - 150 cm Doppelwicklung Schlauch aus Messing mit 1/2" i.G./i.G. Verbindungen Thermostat oder Einhebel Brausebatterie mit integriertem Umsteller

Colonne douche en laiton avec section Ø 20 mm - pomme de douche OKI en laiton - douchette - support orientable pour la douchette flexible en laiton double agrafage 150 cm avec connexion 1/2" FF et cône - mitigeur thermostatique ou monocommande extérieur avec inverseur intégré

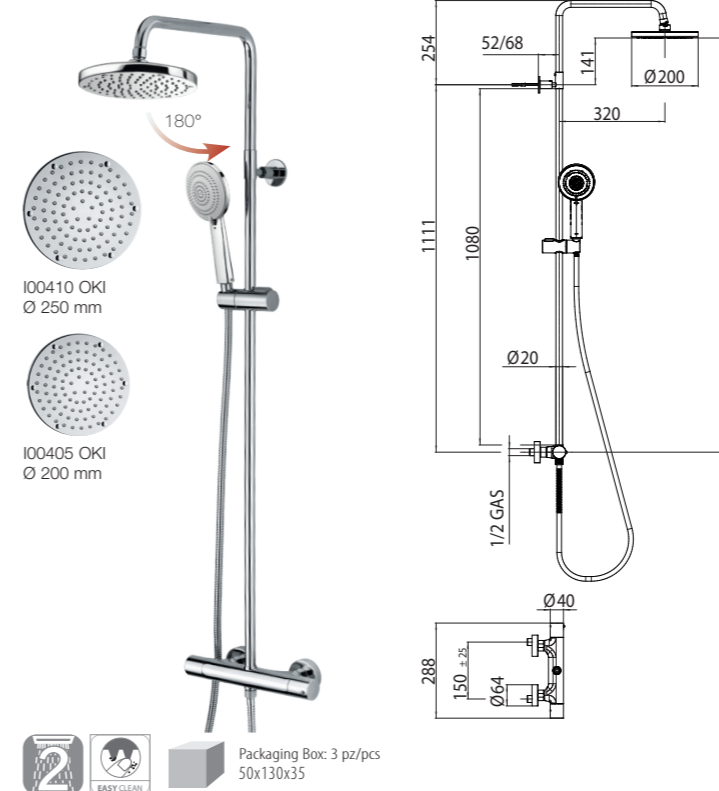
Columna ducha en latón con sección Ø 20 mm - rociador OKI en latón - mango ducha - soporte mango ducha orientable - flexible en latón doble grapado 150 cm con conexión 1/2" H y cono - mezclador termostático o monomando exterior con desviador integrado

Настенная колонна из латуни Ø 20 мм - Душ Оки из латуни - Ручная лейка - держатель для лейки поворотный - Шланг латунный дв.фальцевания 150 см 1/2" FF конус - Смеситель терmostатический или механический с встроенным переключателем



## L1.... - OKI TERMOSTATICO

Thermostatic - Thermostatmischer - Thermostatique  
Termostático - Терmostатический



Codice/Code	Misura/Size	Doccia/Shower	Finitura/Finish	Box Euro
<b>L10007</b>	Ø 250 mm	B00169 Mixa Ø 110	030 cromo/chrome	<b>749,00</b>
<b>L10005</b>	Ø 200 mm	B00169 Mixa Ø 110	030 cromo/chrome	<b>696,00</b>

## L1.... - OKI TERMOSTATICO

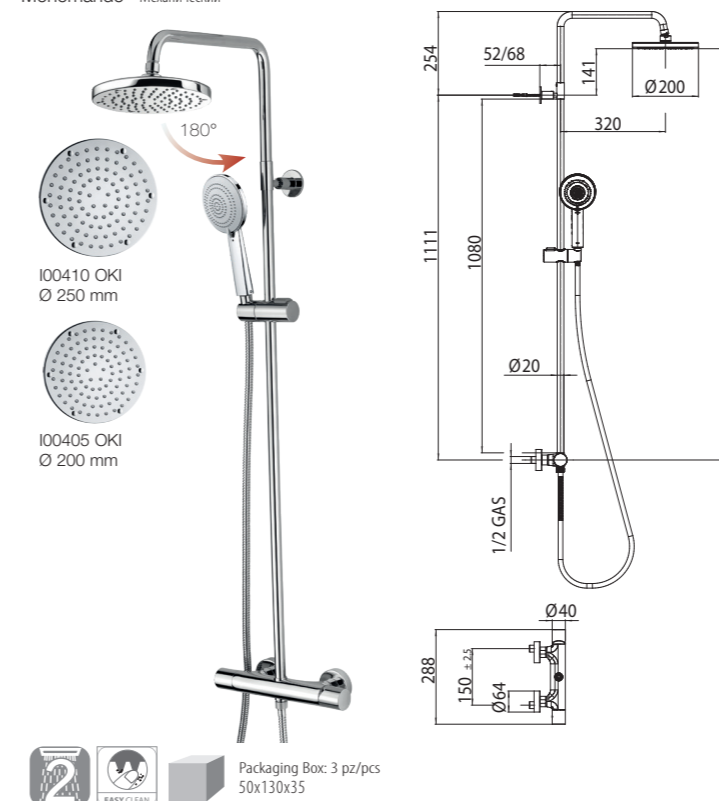
Thermostatic - Thermostatmischer - Thermostatique  
Termostático - Терmostатический



Codice/Code	Misura/Size	Doccia/Shower	Finitura/Finish	Box Euro
<b>L10008</b>	Ø 250 mm	B00161 Cilindrica1	030 cromo/chrome	<b>715,00</b>
<b>L10006</b>	Ø 200 mm	B00161 Cilindrica1	030 cromo/chrome	<b>663,00</b>

## L1.... - OKI MONOCOMANDO

Single lever - Einhebelbatterie - Monocommande  
Monomando - Механический



Codice/Code	Misura/Size	Doccia/Shower	Finitura/Finish	Box Euro
<b>L10018</b>	Ø 250 mm	B00169 Mixa Ø 110	030 cromo/chrome	<b>695,00</b>
<b>L10016</b>	Ø 200 mm	B00169 Mixa Ø 110	030 cromo/chrome	<b>643,00</b>

## L1.... - OKI MONOCOMANDO

Single lever - Einhebelbatterie - Monocommande  
Monomando - Механический



Codice/Code	Misura/Size	Doccia/Shower	Finitura/Finish	Box Euro
<b>L10019</b>	Ø 250 mm	B00161 Cilindrica1	030 cromo/chrome	<b>661,00</b>
<b>L10017</b>	Ø 200 mm	B00161 Cilindrica1	030 cromo/chrome	<b>608,00</b>

# L1.... - Tetis columns Ø 20

Colonna murale in ottone sezione Ø 20 mm - soffione TETIS 4 mm in acciaio inox - doccia - supporto doccia orientabile - flessibile ottone doppia aggraffatura 150 cm attacco ½" F x ½" F con cono - miscelatore termostatico o monocomando esterno con deviatore integrato

Brass shower pipe Ø 20 mm section - 4 mm stainless steel TETIS shower head - hand shower - orientable shower bracket - double interlock brass hose 150 cm with ½" F x ½" F connection and conical nut - thermostatic or single lever mixer with integrated diverter

Duschsäule aus Messing Ø 20 mm Querschnitt - TETIS 4 mm Kopfbrause aus Edelstahl - Handbrause - schwenkbarer Brausehalter - 150 cm Doppelwicklung Schlauch aus Messing mit ½" i.G. x ½" i.G. Verbindungen - Thermostat oder Einhebel Brausebatterie mit integriertem Umsteller

Colonne douche en laiton avec section Ø 20 - pomme de douche TETIS 4 mm en acier inoxydable - douchette - support douchette orientable - flexible en laiton double agrafage 150 cm avec connexion ½" F x ½" F et cône - mitigeur thermostatique ou monocommande extérieure avec inverseur intégré

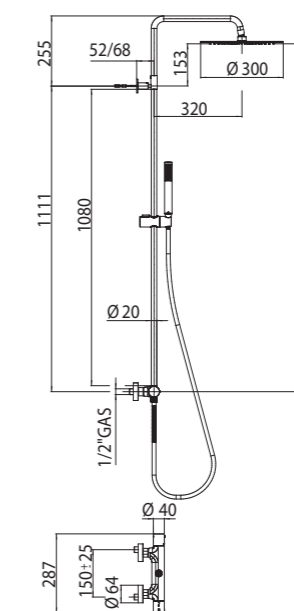
Columna de ducha en latón con sección Ø 20 mm - rociador TETIS 4 mm en acero inoxidable - mango ducha - soporte mango ducha orientable - flexible en latón doble grapado 150 cm con conexión ½" H x ½" H y cono - mezclador termostático o monocomando exterior con desviador integrado

Настенная колонна из латуни сечение Ø 20 мм - душевая лейка 4 мм TETIS из стали INOX - ручной душ - держатель для душа фиксированный - гибкий шланг из латуни дв. фальцевания 150 см соединение ½" F x ½" F - смеситель терmostатический или механический наружный с интегрированным переключателем



## L1.... - TETIS TERMOSTATICO

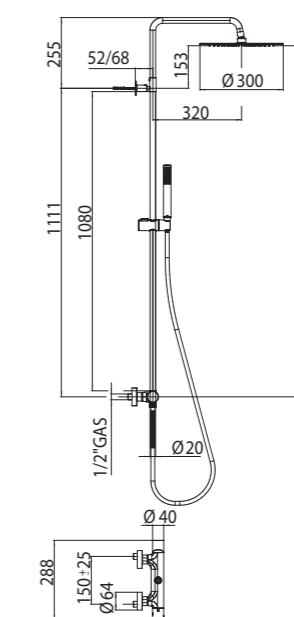
Thermostatic - Thermostatmischer - Thermostatique  
Termostático - Терmostатический



Codice/Code	Misura/Size	Doccia/Shower	Finitura/Finish	Box Euro
<b>L10142</b>	Ø 300 mm	B00250 Zen	030 cromo/chrome	<b>707,00</b>
<b>L10143</b>	Ø 250 mm	B00250 Zen	030 cromo/chrome	<b>673,00</b>
<b>L10144</b>	Ø 200 mm	B00250 Zen	030 cromo/chrome	<b>638,00</b>

## L1.... - TETIS MONOCOMANDO

Single lever - Einhebelbatterie - Monocommande  
Monomando - Механический



Codice/Code	Misura/Size	Doccia/Shower	Finitura/Finish	Box Euro
<b>L10145</b>	Ø 300 mm	B00250 Zen	030 cromo/chrome	<b>653,00</b>
<b>L10146</b>	Ø 250 mm	B00250 Zen	030 cromo/chrome	<b>620,00</b>
<b>L10147</b>	Ø 200 mm	B00250 Zen	030 cromo/chrome	<b>585,00</b>

# L1.... - Elios columns Ø 20

Colonna murale in ottone sezione Ø 20 mm – soffione ELIOS in ABS – doccia – supporto doccia orientabile – flessibile ottone DA o Cromolux 150 cm attacco 1/2" FF con cono – miscelatore termostatico o monocomando esterno con deviatore integrato

Brass shower pipe Ø 20 mm section – ABS ELIOS shower head hand shower – orientable shower bracket – double interlock brass hose or Cromolux 150 cm with 1/2" FF connection and conical nut thermostat or single lever mixer with integrated diverter

Duschsäule aus Messing Ø 20 mm Querschnitt – ELIOS Kopfbrause aus ABS – Handbrause – schwenkbarer Brausehalter – 150 cm Doppelwicklung Schlauch aus Messing oder Cromolux mit 1/2" i.G./i.G. Verbindungen – Thermostat oder Einhebel Brausebatterie mit integriertem Umsteller

Colonne douche en laiton avec section Ø 20 mm – pomme de douche ELIOS en ABS – douchette – support douchette orientable – flexible en laiton double agrafage ou Cromolux 150 cm avec connexion 1/2" FF et cône – mitigeur thermostatique ou monocommande extérieur avec inverseur intégré

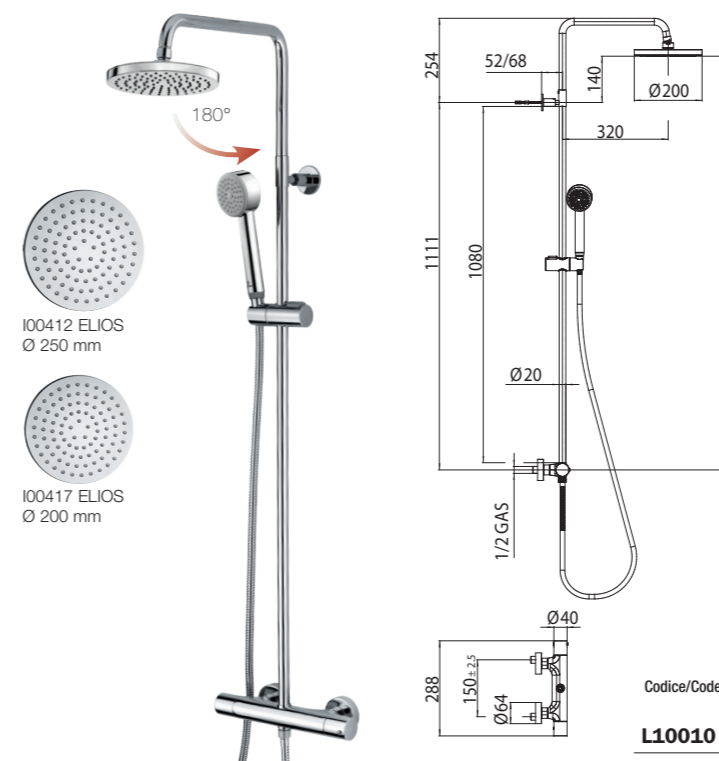
Columna ducha en latón con sección Ø 20 mm – rociador ELIOS de ABS – mango ducha – soporte mural orientable – flexible en latón doble grapado o Cromolux 150 cm con conexión 1/2" H y cono - mezclador termostático o monomando exterior con desviador integrado

Настенная колонна из латуни Ø 20 мм – Душ ELIOS из ABS – Ручная лейка – держатель для лейки поворотный – Шланг латунный дв.фальцевания 150 см 1/2" FF конус – Смеситель термостатический и механический с или Cromolux встроенным переключателем



## L1.... - ELIOS TERMOSTATICO

Thermostatic - Thermostatmischer - Thermostatique  
Termostático - Термостатический



100412 ELIOS  
Ø 250 mm

100417 ELIOS  
Ø 200 mm



Packaging Box: 3 pz/pcs  
50x130x35

Codice/Code	Misura/Size	Doccia/Shower	Flessibile/Flex	Finitura/Finish	Box Euro
<b>L10010</b>	Ø 250 mm	B00161 Cilindrica1	A03045 - 150 cm	030 cromo/chrome	<b>640,00</b>
<b>L10009</b>	Ø 200 mm	B00161 Cilindrica1	A03045 - 150 cm	030 cromo/chrome	<b>618,00</b>
<b>L10049</b>	Ø 250 mm	B00161 Cilindrica1	A00158 - 150 cm	030 cromo/chrome	<b>631,00</b>
<b>L10048</b>	Ø 200 mm	B00161 Cilindrica1	A00158 - 150 cm	030 cromo/chrome	<b>608,00</b>

A03045



Flessibile ottone doppia aggraffatura  
Double interlock brass flexible hose

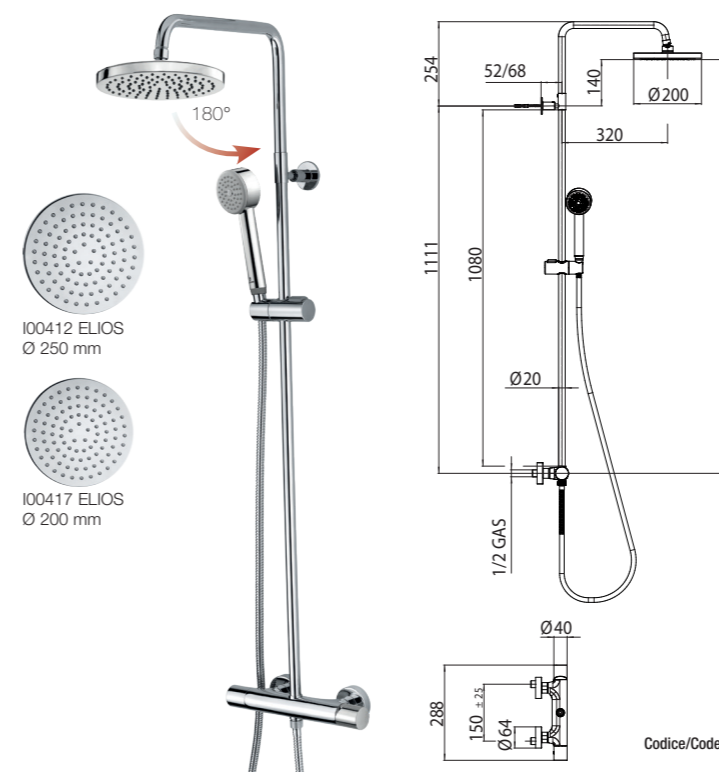
A00158



Flessibile Cromolux retinato nylon  
Cromolux nylon reinforced hose

## L1.... - ELIOS MONOCOMANDO

Single lever - Einhebelbatterie - Monocommande  
Monomando - Механический



100412 ELIOS  
Ø 250 mm

100417 ELIOS  
Ø 200 mm



Packaging Box: 3 pz/pcs  
50x130x35

Codice/Code	Misura/Size	Doccia/Shower	Flessibile/Flex	Finitura/Finish	Box Euro
<b>L10021</b>	Ø 250 mm	B00161 Cilindrica1	A03045 - 150 cm	030 cromo/chrome	<b>587,00</b>
<b>L10020</b>	Ø 200 mm	B00161 Cilindrica1	A03045 - 150 cm	030 cromo/chrome	<b>563,00</b>
<b>L10052</b>	Ø 250 mm	B00161 Cilindrica1	A00158 - 150 cm	030 cromo/chrome	<b>578,00</b>
<b>L10051</b>	Ø 200 mm	B00161 Cilindrica1	A00158 - 150 cm	030 cromo/chrome	<b>554,00</b>

# L1.... - Agua columns Ø 20

Colonna murale in ottone sezione Ø 20 mm – soffione AGUA in ABS – Doccetta – supporto doccia orientabile – flessibile ottone DA o Cromolux 150 cm attacco ½” FF con cono – miscelatore termostatico o monocomando esterno con deviatore integrato

Brass shower pipe Ø 20 mm section – ABS AGUA shower head hand shower – orientable shower bracket – DI interlock brass hose or Cromolux 150 cm with ½” FF connection and conical nut nut thermostatic or single lever mixer with integrated diverter

Duschsäule aus Messing Ø 20 mm Querschnitt – AGUA Kopfbrause aus ABS – Handbrause – schwenkbarer Brausehalter – 150 cm Doppelwicklung Schlauch aus Messing oder Cromolux mit ½” i.G./i.G. Verbindungen – Thermostat oder Einhebel Brausebatterie mit integriertem Umsteller

Colonne douche en laiton avec section Ø 20 mm – pomme de douche AGUA en ABS – douchette – support douchette orientable – flexible en laiton double agrafage ou Cromolux 150 cm avec connexion ½” FF et cône – mitigeur thermostatique ou monocommande extérieur avec inverseur intégré

Columna ducha en latón con sección Ø 20 mm – rociador AGUA de ABS – mango ducha – soporte mango ducha orientable – flexible en latón doble grapado o Cromolux 150 cm con conexión ½” H y cono mezclador termostático o Monomando exterior con desviador integrado

Настенная колонна из латуни Ø 20 мм – Душ AGUA Ø 210 мм из ABS Ручная лейка из ABS – держатель для лейки поворотный – Шланг латунный дв.фальцевания 150 см 1/2” FF конус – Смеситель термостатический или механический с или Cromolux встроенным переключателем

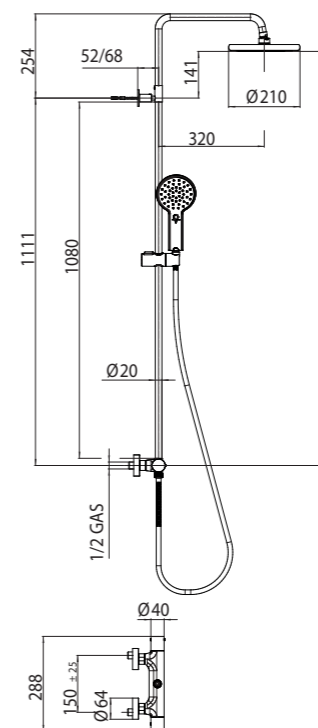


## L1.... - AGUA TERMOSTATICO

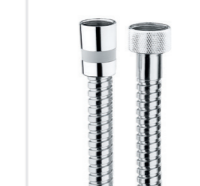
Thermostatic - Thermostatmischer - Thermostatique  
Termostático - Термостатический



Packaging Box: 3 pz/pcs  
50x130x35



A03045



Flessibile ottone doppia aggraffatura  
Double interlock brass flexible hose

A00158



Flessibile Cromolux retinato nylon  
Cromolux nylon reinforced hose

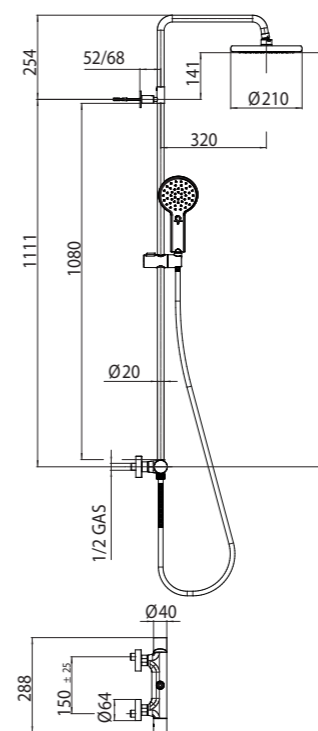
Codice/Code	Misura/Size	Doccia/Shower	Flessibile/Flex	Finitura/Finish	Box Euro
<b>L10011</b>	Ø 210 mm	B00176 Agua Life	A03045 - 150 cm	030 cromo/chrome	<b>650,00</b>
<b>L10050</b>	Ø 210 mm	B00176 Agua Life	A00158 - 150 cm	030 cromo/chrome	<b>640,00</b>

## L1.... - AGUA MONOCOMANDO

Single lever - Einhebelbatterie - Monocommande  
Monomando - Механический



Packaging Box: 3 pz/pcs  
50x130x35



Codice/Code	Misura/Size	Doccia/Shower	Flessibile/Flex	Finitura/Finish	Box Euro
<b>L10022</b>	Ø 210 mm	B00176 Agua Life	A03045 - 150 cm	030 cromo/chrome	<b>596,00</b>
<b>L10053</b>	Ø 210 mm	B00176 Agua Life	A00158 - 150 cm	030 cromo/chrome	<b>587,00</b>

# L6.... OKI Renovation columns Ø 20

Colonna murale in ottone Ø 20 mm, supporto superiore/inferiore con alimentazione acqua 1/2" M e sistema di deviazione integrato - Soffione OKI - Doccetta con supporto orientabile - Flessibile ottone doppia aggiratura cm 150 1/2" FF conico

Brass Shower Pipe Ø 20 mm - Upper/lower bracket with water outlet 1/2" M and integrated diverter system - OKI shower head - Handshower with orientable bracket - Double interlock brass hose 150 cm 1/2" FF

Duschsäule aus Messing Ø 20 mm - mit oberem/unterem Wandanschluss 1/2" a.G. und integrierten Umsteller - OKI Kopfbrause - Handbrause mit schwenkbarem Brausehalter - Doppelwicklung Brauseschlauch 150 cm 1/2" i.G.

Colonne douche en laiton Ø 20 mm - Support supérieur/inférieur avec alimentation d'eau 1/2" M et système d'inversion intégré - Douche de tête Oki - Douchette avec support orientable - Flexible double agrafage 150 cm 1/2" FF

Columna ducha en latón Ø 20 mm - Soporte superior/inferior con toma de agua 1/2" M con desviador integrado - Rociador OKI - Mango ducha con soporte orientable - Flexible doble grapado cm 150 1/2" H

Колонна настенная из латуни Ø 20 мм, верхнее/нижнее крепление с водорозеткой на 1/2" M, интегрированная система переключения - Душ OKI - Ручная лейка с поворотным держателем - Шланг дв. фальцевания 150 см 1/2" FF конусообразный



Before



After

## L6.... - OKI RENOVATION



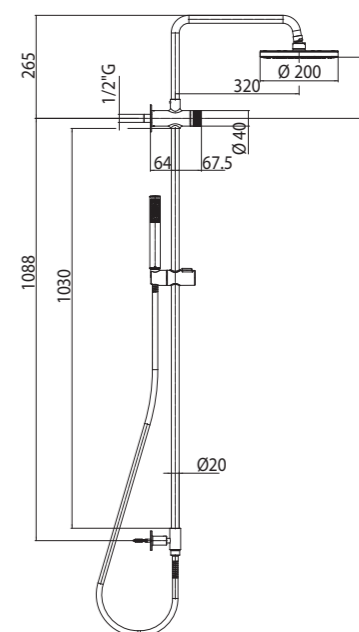
Packaging Box: 1 pz/pcs  
25,5x11,5x112  
Packaging Box: 3 pz/pcs  
116x41x30  
Packaging Box: 15 pz/pcs  
120x76x78



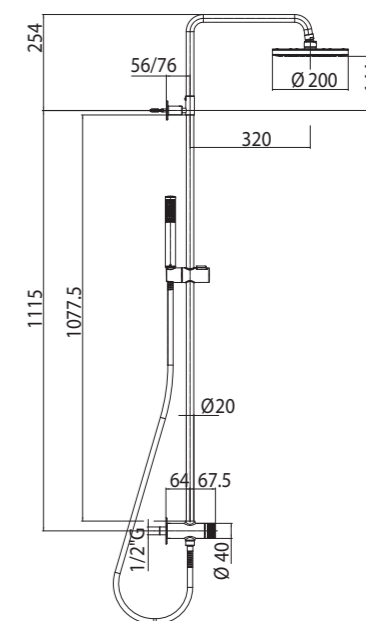
## L6.... - OKI RENOVATION



Packaging Box: 1 pz/pcs  
25,5x11,5x112  
Packaging Box: 3 pz/pcs  
116x41x30  
Packaging Box: 15 pz/pcs  
120x76x78



Codice/Code	Misura/Size	Doccia/Shower	Flessibile/Flex	Finitura/Finish	Box Euro
<b>L60008</b>	Ø 250 mm	B00250 Zen	A03045 - 150 cm	030 cromo/chrome	<b>519,00</b>
<b>L60001</b>	Ø 200 mm	B00250 Zen	A03045 - 150 cm	030 cromo/chrome	<b>466,50</b>



Codice/Code	Misura/Size	Doccia/Shower	Flessibile/Flex	Finitura/Finish	Box Euro
<b>L60009</b>	Ø 250 mm	B00250 Zen	A03045 - 150 cm	030 cromo/chrome	<b>519,00</b>
<b>L60002</b>	Ø 200 mm	B00250 Zen	A03045 - 150 cm	030 cromo/chrome	<b>466,50</b>

# L7.... OKI-CUBE Renovation columns Ø 20

Colonna murale in ottone Ø 20 mm - Soffione ottone - Doccetta con supporto orientabile - supporto inferiore con alimentazione acqua 1/2" M e sistema di deviazione integrato - Flessibile ottone D.A. cm 150 1/2" FF conico - Flessibile di alimentazione doppia aggraffatura cm 60 1/2" FF

Brass shower pipe Ø 20 mm - Brass shower head - Handshower with orientable bracket - Lower bracket with water outlet and integrated diverting system - Double interlock brass hose 150 cm 1/2" FF - Double interlock brass hose connection 60 cm 1/2" FF

Duschsäule aus Messing Ø 20 mm - Kopfbrause aus Messing Handbrause mit schwenkbarem Brausehalter - Unterer Wandanschluss 1/2" a.G. mit integriertem Umsteller - Doppelwicklung Brauseschlauch 150 cm 1/2" i.G./i.G. - Doppelwicklung Brauseschlauch 60 cm 1/2" i.G./i.G.

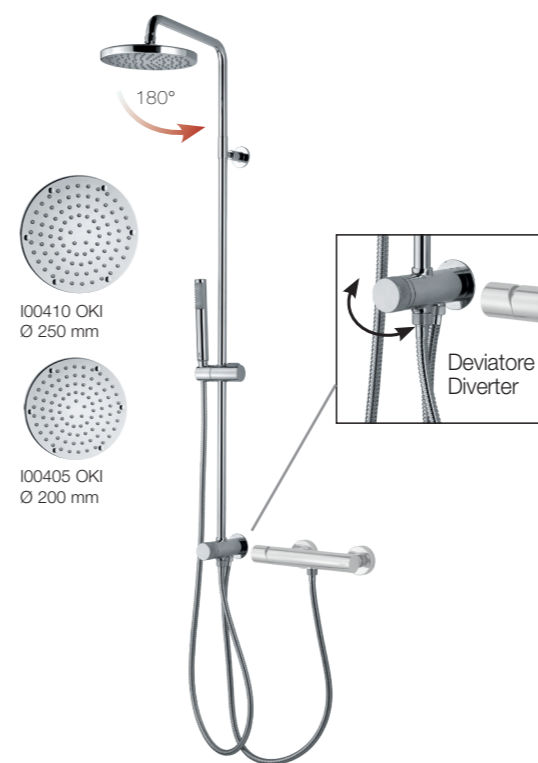
Colonne douche en laiton Ø 20 mm - Douche de tête en laiton - Douchette avec support orientable - Support inférieur avec alimentation d'eau 1/2" M et système d'inversion intégré - Flexible double agrafage 150 cm 1/2" FF - Flexible double agrafage 60 cm 1/2" FF

Columna ducha en latón Ø 20 mm - Rociador latón - Mango ducha con soporte orientable - Soporte inferior con toma de agua 1/2" M y sistema desviador integrado - Flexible de doble grapado cm 150 1/2" HH - Flexible doble grapado cm 60 1/2" HH

Колонна настенная из латуни Ø 20 мм, Душевая лейка - Ручной душ на поворотном держателе, нижнее крепление с встроенным переключением - Шланг из латуни дв. фальцевания 150 см 1/2" FF конус - Гибкая подводка дв. фальцевания 60 см 1/2" FF



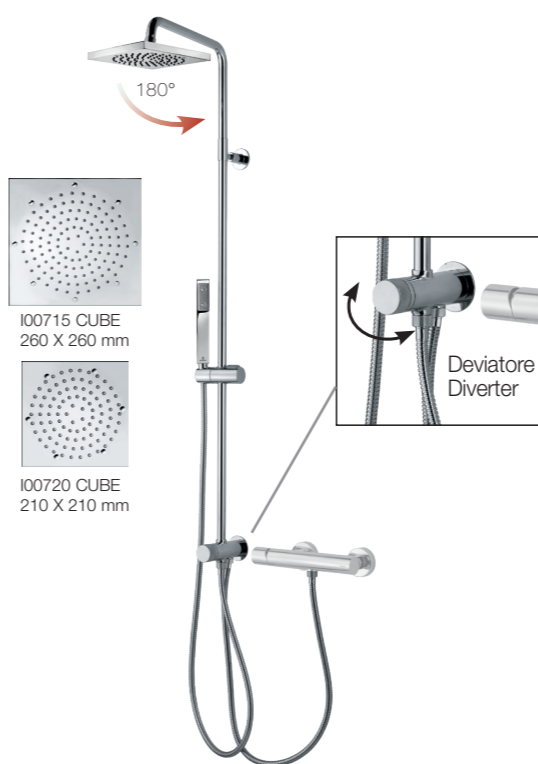
## L7.... - OKI RENOVATION



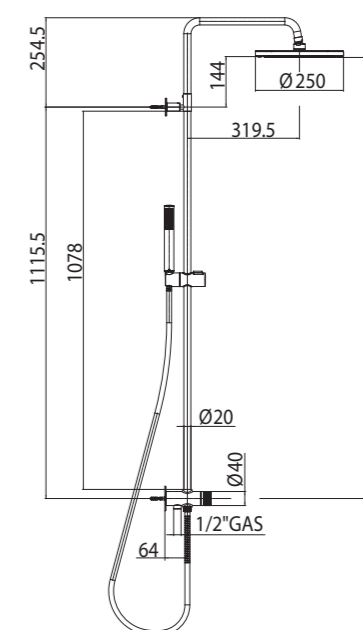
Packaging Box: 1 pz/pcs  
25,5x11,5x112  
Packaging Box: 3 pz/pcs  
116x41x30  
Packaging Box: 15 pz/pcs  
120x76x78



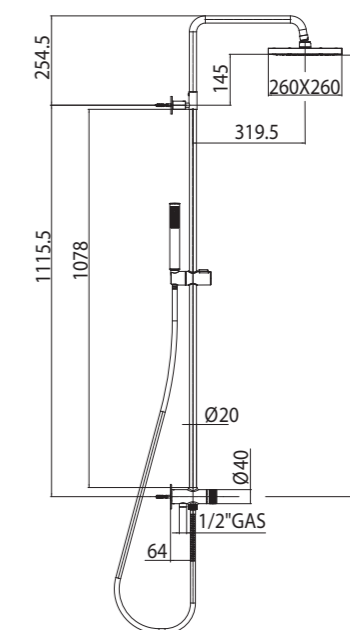
## L7.... - CUBE RENOVATION



Packaging Box: 1 pz/pcs  
25,5x11,5x112  
Packaging Box: 3 pz/pcs  
116x41x30  
Packaging Box: 15 pz/pcs  
120x76x78



Codice/Code	Misura/Size	Doccia/Shower	Flessibile/Flex	Finitura/Finish	Box Euro
<b>L70002</b>	Ø 250 mm	B00250 Zen	A03045 - 150 cm	030 cromo/chrome	<b>551,00</b>
<b>L70001</b>	Ø 200 mm	B00250 Zen	A03045 - 150 cm	030 cromo/chrome	<b>498,50</b>



Codice/Code	Misura/Size	Doccia/Shower	Flessibile/Flex	Finitura/Finish	Box Euro
<b>L70011</b>	260 x 260 mm	B00255 Cube	A03045 - 150 cm	030 cromo/chrome	<b>589,00</b>
<b>L70005</b>	210 x 210 mm	B00255 Cube	A03045 - 150 cm	030 cromo/chrome	<b>537,00</b>

# Giò Renovation columns Ø 25

Colonna murale in ottone Ø 25 mm, supporto superiore con alimentazione acqua, supporto inferiore con sistema di deviazione integrato - Soffione OKI Ø 200/250 mm con braccio girevole - Doccia Cilindrica/1 con supporto orientabile - Flessibile ottone doppia aggiratura cm 150 1/2" FF

Brass shower pipe Ø 25 mm - Upper bracket with water inlet, lower bracket with integrated diverter valve - OKI shower head Ø 200/250 mm with swiveling shower arm - Cilindrica/1 handshower with orientable bracket - Double interlock brass hose 150 cm 1/2" FF

Duschsäule aus Messing Ø 25 mm - Oberer Halter mit Wandanschluss, unterer Halter mit Umsteller - OKI Kopfbrause Ø 200/250 mm - Cilindrica/1 Handbrause mit schwenkbarem Brausehalter - Doppelwicklung Brauseschlauch 150 cm 1/2" i.G./i.G.

Colonne douche laiton Ø 25 mm - Support supérieur avec alimentation d'eau incorporée, support inférieur avec inverseur intégré - Douche de tête OKI Ø 200/250 mm avec bras orientable - Douchette Cilindrica/1 avec support orientable - Flexible double agrafage cm 150 1/2" FF

Columna ducha en latón Ø 25 mm - Soporte superior con toma de agua incorporada, soporte inferior con desviador integrado - Rociador OKI Ø 200/250 mm con brazo orientable - Mango ducha Cilindrica/1 con soporte orientable - Flexible doble grapado cm 150 1/2" HH

Колонна настенная из латуни Ø 25 мм, в верхнее настенное крепление встроена водорозетка, в нижнее переключатель 1/2" М - Душевая лейка OKI Ø 200/250 мм с поворотным держателем - Душевая лейка Cilindrica/1 с поворотным держателем - Шланг из латуни дв. фальцевание 150 см 1/2" FF конусообразный

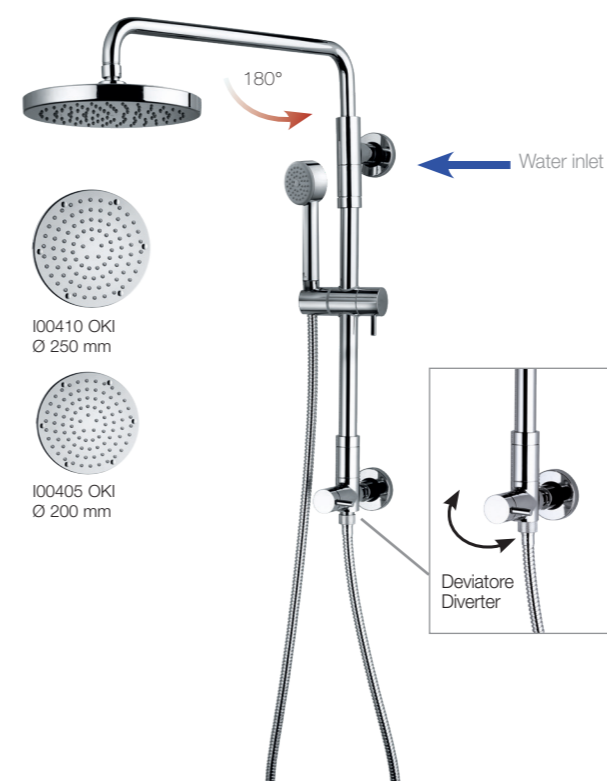


Before

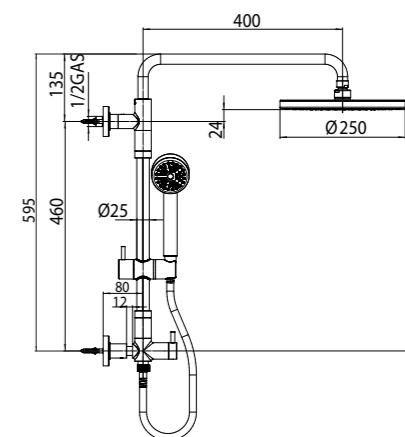


After

## L0.... - GIÒ RENOVATION

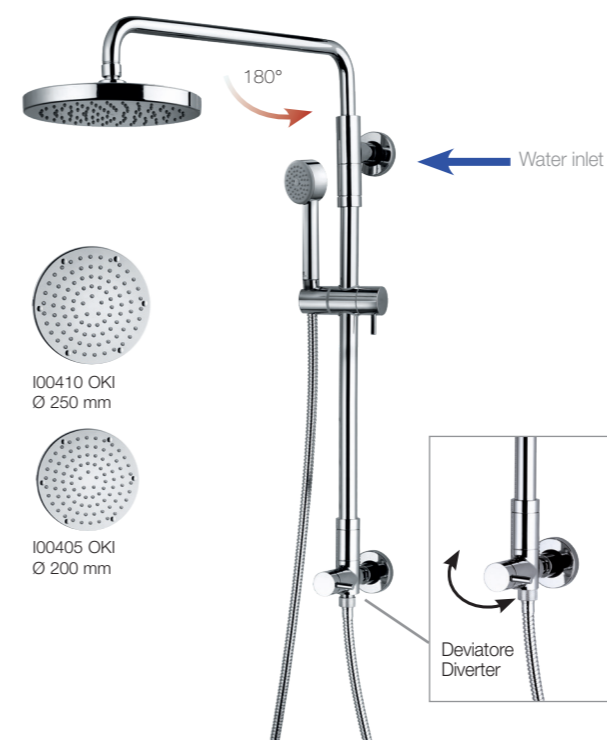


Packaging Box: 1 pz/pcs  
51x12x130

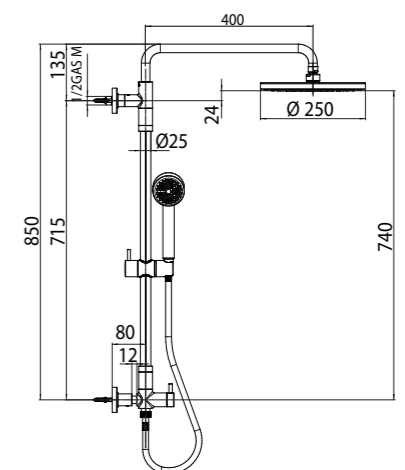


Codice/Code	Misura/Size	Doccia/Shower	Finitura/Finish	Box Euro
<b>L00963</b>	Ø 250 - H.595 mm	B00161 Cilindrica1	030 cromo/chrome	<b>753,00</b>
<b>L00961</b>	Ø 200 - H.595 mm	B00161 Cilindrica1	030 cromo/chrome	<b>701,00</b>

## L0.... - GIÒ RENOVATION



Packaging Box: 1 pz/pcs  
51x12x130



Codice/Code	Misura/Size	Doccia/Shower	Finitura/Finish	Box Euro
<b>L00965</b>	Ø 250 - H.850 mm	B00161 Cilindrica1	030 cromo/chrome	<b>819,00</b>
<b>L00964</b>	Ø 200 - H.850 mm	B00161 Cilindrica1	030 cromo/chrome	<b>767,00</b>

# Liberty - Retrò columns Ø 20

Colonna murale in ottone Ø 20 mm - Soffione in ottone Ø 210/230 mm - Doccia in ottone con supporto orientabile - Flessibile ottone doppia aggraffatura cm 150 1/2" FF - Gruppo doccia/vasca esterno con deviatore

Shower pipe Ø 20 mm - Brass shower head Ø 210/230 mm - Brass handshower with orientable bracket - Double interlock brass hose 150 cm 1/2" FF - Exposed shower/bathtub mixer with diverter

Duschsäule aus Messing Ø 20 mm - Kopfbrause Ø 210/230 mm aus Messing - Handbrause aus Messing mit schwenkbarem Brausehalter - Doppelwicklung Brauseschlauch 150 cm 1/2" i.G./i.G. - Brause-/Badewannebatterie mit Umsteller

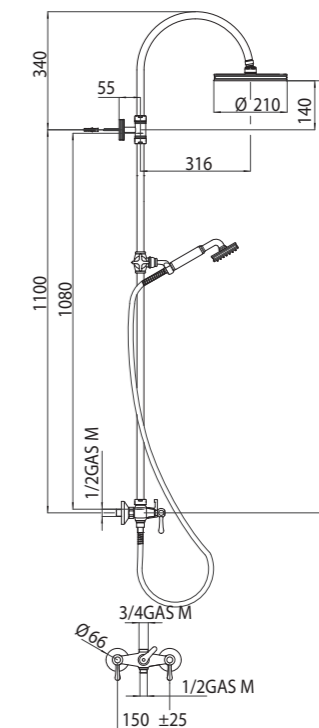
Colonne douche en laiton Ø 20 mm - Douche de tête Ø 210/230 mm en laiton - Douchette en laiton avec support orientable - Flexible double agrafage 150 cm 1/2" FF - Mélangeur de douche/baignoire exposé avec inverseur

Columna ducha en latón Ø 20 mm - Rociador Ø 210/230 mm de latón - Mango ducha en latón con soporte orientable - Flexible doblegrapado cm 150 1/2" HH - Grupo ducha/bañera exterior con desviador

Настенная колонна Ø 20 мм - Душевая лейка Ø 210/230 мм - Душевая лейка из латуни с поворотным держателем - из латуни Шланг дв. фальцевание латуни, 150 см 1/2" FF конус. Наружная группа с переключением

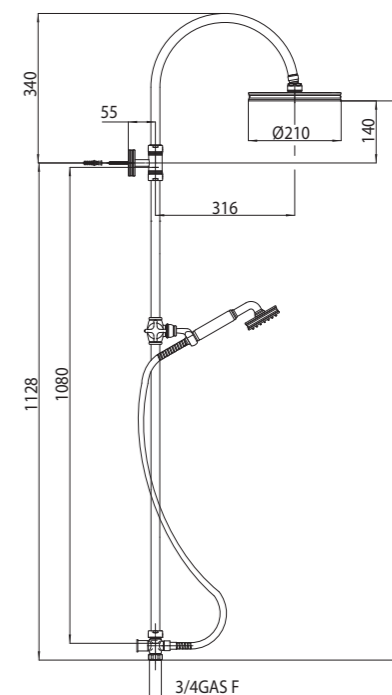


## L01201 - LIBERTY Ø 210



Codice/Code	Misura/Size	Doccia/Shower	Finitura/Finish	Box Euro
<b>L01201</b>	Ø 210 mm	B00750 Liberty-Gom	030 cromo/chrome	<b>982,00</b>
	Ø 210 mm	B00750 Liberty-Gom	094 nichel sp./sat.nichel	<b>1.653,00</b>
	Ø 210 mm	B00750 Liberty-Gom	022 ottone antico/antique brass	<b>1.653,00</b>
	Ø 210 mm	B00750 Liberty-Gom	021 oro/gold	<b>2.018,00</b>

## L01202 - LIBERTY Ø 210

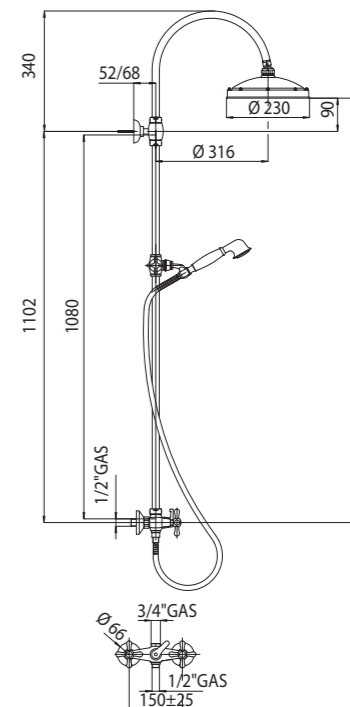


Codice/Code	Misura/Size	Doccia/Shower	Finitura/Finish	Box Euro
<b>L01202</b>	Ø 210 mm	B00750 Liberty-Gom	030 cromo/chrome	<b>674,00</b>
	Ø 210 mm	B00750 Liberty-Gom	094 nichel sp./sat.nichel	<b>1.227,00</b>
	Ø 210 mm	B00750 Liberty-Gom	022 ottone antico/antique brass	<b>1.227,00</b>
	Ø 210 mm	B00750 Liberty-Gom	021 oro/gold	<b>1.509,00</b>


**L01526 - RETRÒ Ø 230**

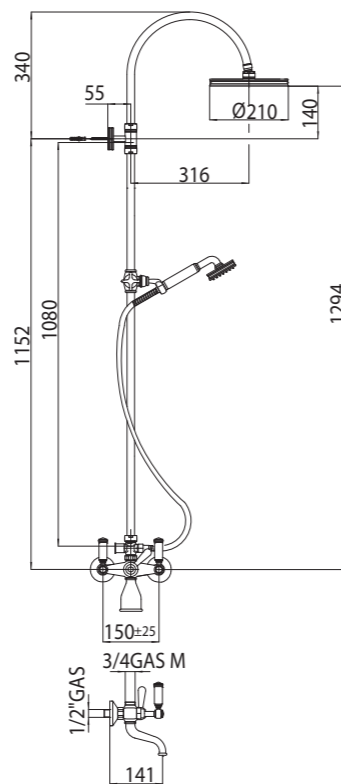
 100700 RETRÒ ANTIKAL  
 Ø 230 mm

 Packaging Box: 1 pz/pcs  
 26,5x13x115  
 Packaging Box: 3 pz/pcs  
 116x41x30

 Packaging Box: 15 pz/pcs  
 120x76x78


Codice/Code	Misura/Size	Doccia/Shower	Finitura/Finish	Box Euro
<b>L01526</b>	Ø 230 mm	B01510 Retrò-Gom	030 cromo/chrome	<b>793,00</b>
	Ø 230 mm	B01510 Retrò-Gom	094 nichel sp./sat.nichel	<b>1.382,00</b>
	Ø 230 mm	B01510 Retrò-Gom	022 ottone antico/antique brass	<b>1.382,00</b>
	Ø 230 mm	B01510 Retrò-Gom	047 rame antico/antique copper	<b>1.382,00</b>
	Ø 230 mm	B01510 Retrò-Gom	021 oro/gold	<b>1.498,00</b>

**L01203 - LIBERTY Ø 210**

 100740 LIBERTY GOM  
 Ø 210 mm


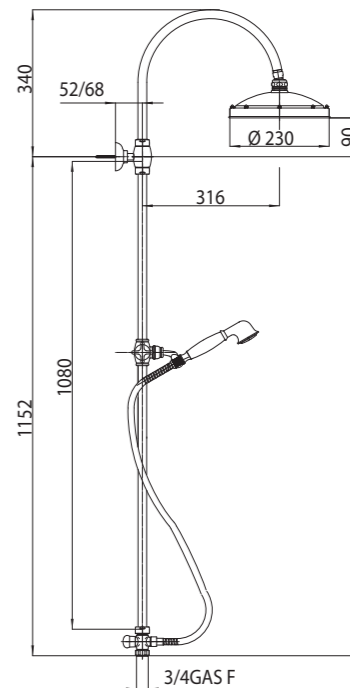
Codice/Code	Misura/Size	Doccia/Shower	Finitura/Finish	Box Euro
<b>L01203</b>	Ø 210 mm	B00750 Liberty-Gom	030 cromo/chrome	<b>1.044,00</b>
	Ø 210 mm	B00750 Liberty-Gom	094 nichel sp./sat.nichel	<b>1.740,00</b>
	Ø 210 mm	B00750 Liberty-Gom	022 ottone antico/antique brass	<b>1.740,00</b>
	Ø 210 mm	B00750 Liberty-Gom	021 oro/gold	<b>2.122,00</b>


 Packaging Box: 1 pz/pcs  
 25,5x11,5x112

**L01506 - RETRÒ Ø 230**

 100700 RETRÒ ANTIKAL  
 Ø 230 mm

 Packaging Box: 1 pz/pcs  
 25,5x11,5x112  
 Packaging Box: 3 pz/pcs  
 116x41x30

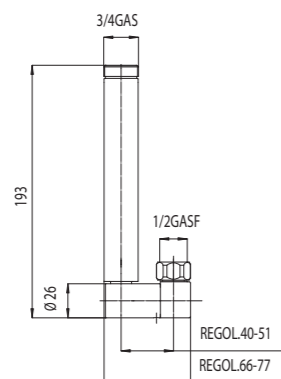
 Packaging Box: 15 pz/pcs  
 120x76x78


Codice/Code	Misura/Size	Doccia/Shower	Finitura/Finish	Box Euro
<b>L01506</b>	Ø 230 mm	B01510 Retrò-Gom	030 cromo/chrome	<b>643,00</b>
	Ø 230 mm	B01510 Retrò-Gom	094 nichel sp./sat.nichel	<b>1.107,00</b>
	Ø 230 mm	B01510 Retrò-Gom	022 ottone antico/antique brass	<b>1.107,00</b>
	Ø 230 mm	B01510 Retrò-Gom	047 rame antico/antique copper	<b>1.107,00</b>
	Ø 230 mm	B01510 Retrò-Gom	021 oro/gold	<b>1.325,00</b>

# Accessori

- Accessories - Zubehöre - Accessoires - Accesorios - АКЦЕССУАРЫ

## V08000

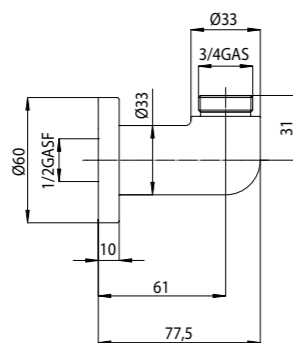


Packaging Box: 20 pz/pcs  
35x25x40

Braccio adattatore per colonne doccia in ottone 1/2" x 3/4" FM  
 Brass adapter for shower columns 1/2" x 3/4" FM  
 Anschlussbogen an Brausebatterien mit unterem Wasseranschluss 1/2" x 3/4" FM  
 Adaptateur de laiton pour colonne de douche 1/2" x 3/4" FM  
 Adaptador de latón para columna de ducha 1/2" x 3/4" FM  
 Кронштейн-адаптер из латуни для душевой колонны 1/2" x 3/4" FM

Finitura/Finish  
030 cromo/chrome  
 Box Euro  
**66,20**

## V00056 - V00057



Packaging Box: 30 pz/pcs  
25x25x40

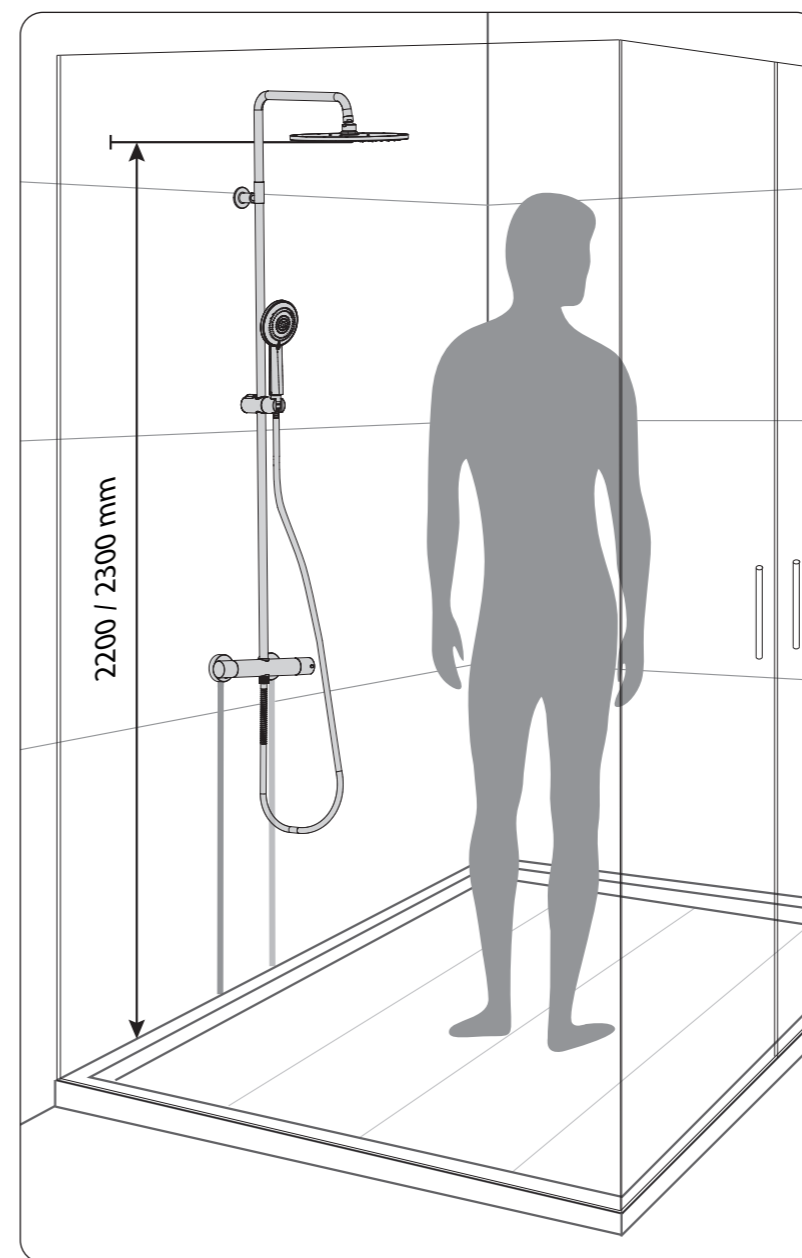
Presa d'acqua 90° Ø 33 mm ottone  
 90° Ø 33 mm brass water supply flange  
 Wandanschlussbogen 90° Ø 33 mm aus Messing  
 Sortie murale de laiton 90° Ø 33 mm  
 Toma de agua de latón 90° Ø 33 mm  
 Розетка водоснабжения 90° Ø 33 мм латунь

V00056 1/2" F x 3/4" M  
 V00057 1/2" M x 3/4" M

Codice/Code	Misura/Size	Finitura/Finish	Standard Euro
<b>V00056</b>	1/2" F x 3/4" M	030 cromo/chrome	<b>38,20</b>
<b>V00057</b>	1/2" M x 3/4" M	030 cromo/chrome	<b>41,30</b>

## FUNZIONALITÀ DI INSTALLAZIONE - Installation features - Optimale Einstellung

Caractéristiques d'installation - Características de instalación - Возможности установки



L'altezza ottimale di collocazione dei singoli prodotti si determina in base all'altezza della persona.

Each individual product can be installed and adjusted to suit person's height.

Die optimale Einstellungshöhe der einzelnen Produkten hängt von der Höhe der Benutzer ab.

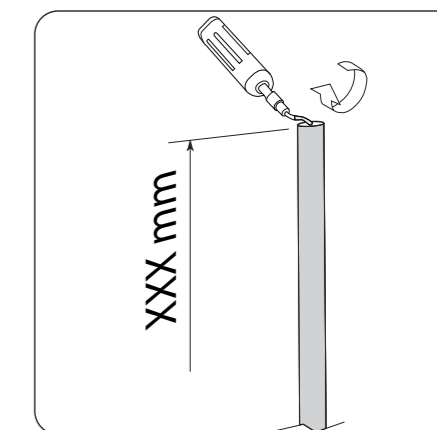
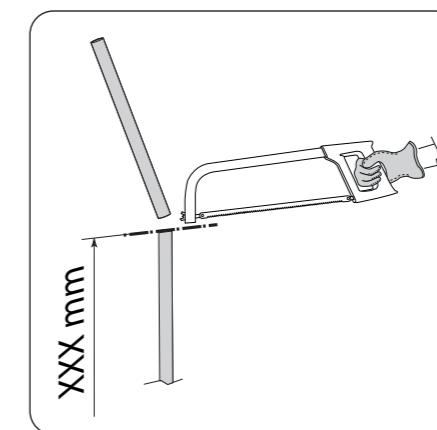
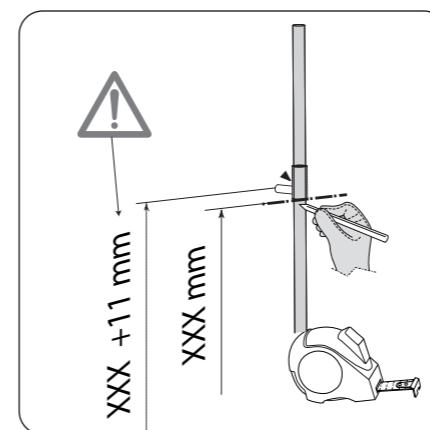
La hauteur optimale pour placer chacun des produits varie selon la taille de la personne.

La altura ideal de colocación de cada producto se realiza en base a la altura de la persona.

Оптимальная высота расположения отдельных предметов базируется на параметрах человеческого роста.

- L1.... - Tetis columns Ø 20
- L2.... - Cosmo columns Ø 25
- L1.... - Cosmo columns Ø 20
- L1.... - Oki columns Ø 20
- L1.... - Tetis columns Ø 20
- L1.... - Elios columns Ø 20
- L1.... - Agua columns Ø 20

Colonna doccia col tubo accorciabile / Shower column with pipe that can be shortened / Duschsäule mit einem kurzbaarem Rohr / Colonne douche avec le tube découpable / Columna ducha con el tubo cortable





**Colonne doccia per esterno/interno**  
**Outdoor/Indoor Shower Columns**

Außenbereich/Innenbereich Duschäulen  
Colonnes de douche d'extérieur/d'intérieur  
Columnas de ducha de exterior/de interior  
*Душевые колонны бассейн*

# AquaBambù columns

Colonna doccia AquaBambù in acciaio INOX

Kit di fissaggio a pavimento per collegamento idraulico (calda e fredda) - 2 rubinetti progressivi - Diffusore doccia con getto a cascata - doccetta Slim-Rain o bocca piedi getto aerato

AquaBambù Stainless steel inox shower column

Floor fixing installation kit for water pipe connections (hot and cold) 2 progressive mixers - Shower diffuser with cascade spray Slim-Rain handshower or foot diffuser with aerated spray

Duschsäule AquaBambù aus Edelstahl

Set für Boden Befestigung der Wasseranschlüsse (für Warm- und Kaltwasser) - 2 progressive Mischer - Kopfbrause mit Wasserfallstrahl Handbrause Slim-Rain mit Brausehalter oder Fußdusche mit belüftetem Strahl

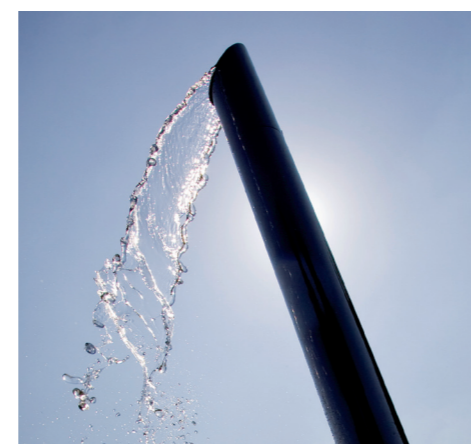
Colonne de douche AquaBambù en acier inox

Kit de fixation au sol pour la connexion de l'eau (froide et chaude) 2 mitigeurs progressifs - Diffuseur de douche avec jet cascade - Douchette Slim-Rain avec support ou diffuseur lave-pieds à jet aéré

Columna de ducha AquaBambù de acero inoxidable inox

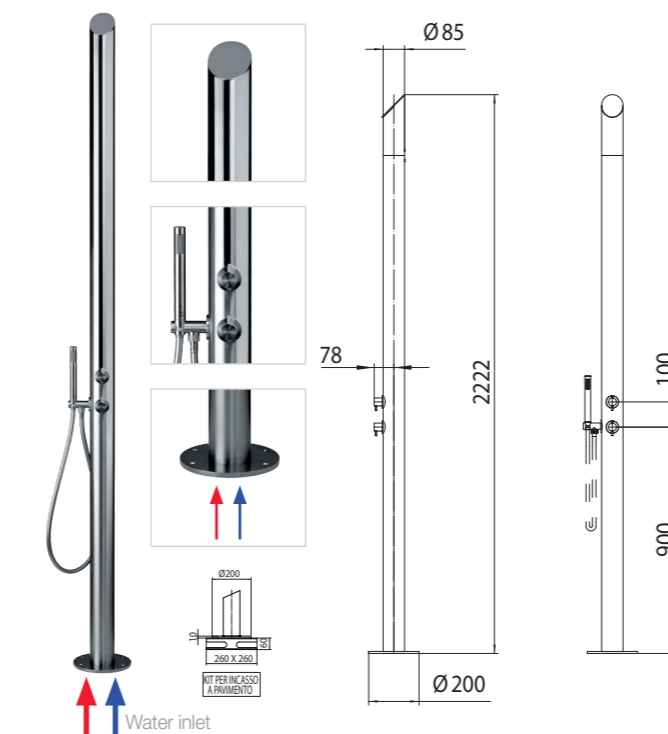
Kit de fijación a pavimento para la conexión del agua (fría y caliente) - 2 grifos mezcladores progresivos - Difusor ducha chorro cascada Mango ducha Slim-Rain con soporte o difusor ducha-pie con chorro aireado

Душевая колонна AquaBambù для установки вне помещения, из стали INOX. Комплект душевой колонны состоит из: Комплект для крепления к полу и подключению к водоснабжению (горячему и холодному) - 2 прогрессивных смесителя - Диффузор с каскадным изливом - Ручной душ Slim-Rain или аэрированный излив для ног



## L00866 - AQUABAMBÙ

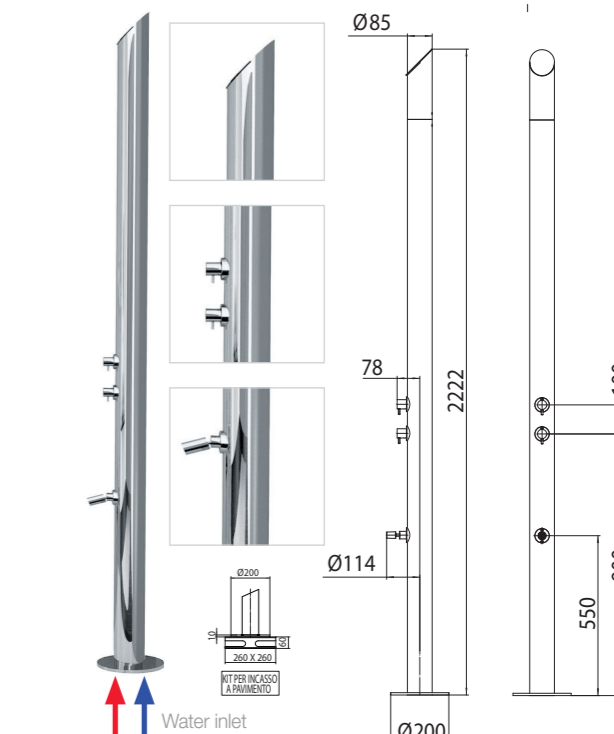
2 rubinetti progressivi - 2 progressive mixers - 2 progressive Mischer  
2 mitigeurs progressifs - 2 grifos mezcladores progresivos  
2 прогрессивных смесителя



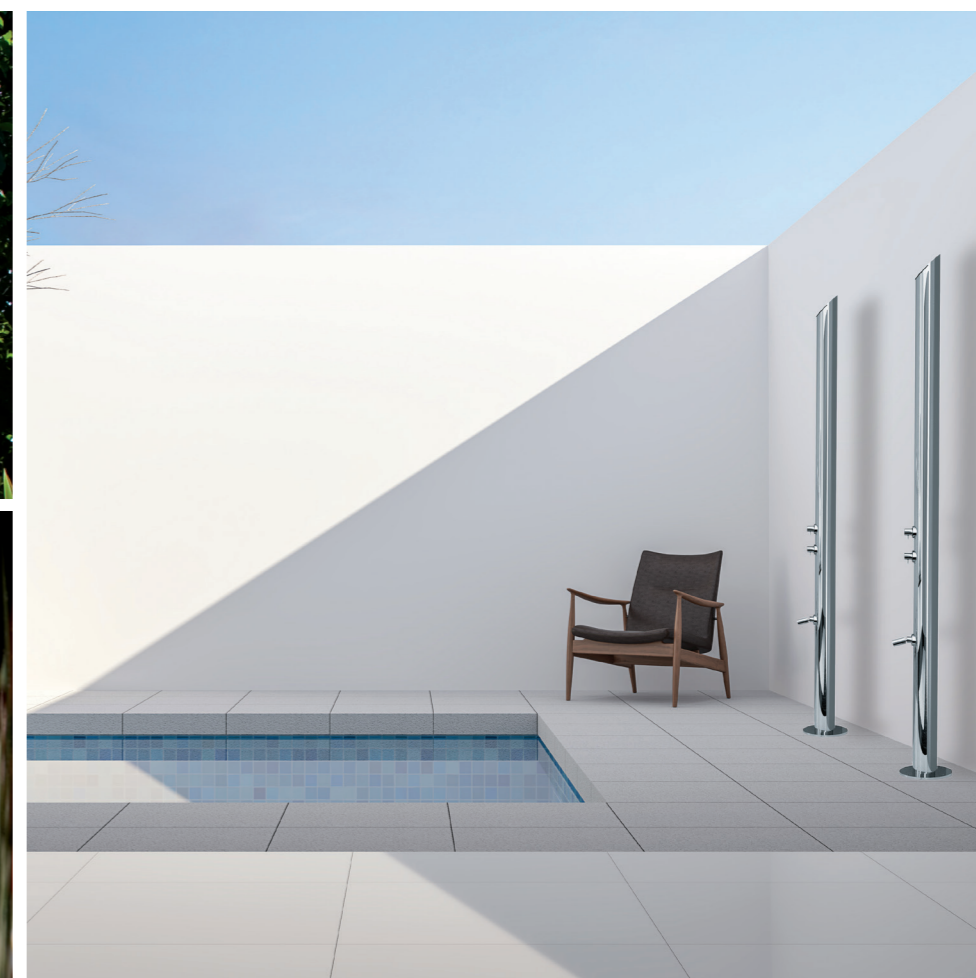
Codice/Code	Misura/Size	Finitura/Finish	Portata acqua Water flow	Box Euro
L00866	2110 mm	030 cromo/chrome	min 12 L/min	6.892,00

## L00860 - AQUABAMBÙ

2 rubinetti progressivi - 2 progressive mixers - 2 progressive Mischer  
2 mitigeurs progressifs - 2 grifos mezcladores progresivos  
2 прогрессивных смесителя



Codice/Code	Misura/Size	Finitura/Finish	Portata acqua Water flow	Box Euro
L00860	2110 mm	030 cromo/chrome	min 12 L/min	6.595,00



# Arch columns

Colonna doccia Arch in acciaio INOX

Kit di fissaggio a pavimento per collegamento idraulico (calda e fredda) - 2 rubinetti progressivi - Diffusore doccia con getto a pioggia autopulente - doccetta Flat-One o bocca piedi getto aerato

Arch Stainless steel inox shower column

Floor fixing installation kit for water pipe connections (hot and cold) 2 progressive mixers - Shower diffuser with self-cleaning rain spray Flat-One handshower or foot diffuser with aerated spray

Duschsäule Arch aus Edelstahl

Set für Boden Befestigung der Wasseranschlüsse (für Warm- und Kaltwasser) - 2 progressive Mischer - Kopfbrause mit selbstreinigendem Regenstrahl - Handbrause Flat-One mit Brausehalter oder Fußdusche mit belüftetem Strahl

Kit de fixation au sol pour la connexion de l'eau (froide et chaude)

2 mitigeurs progressifs - Diffuseur de douche avec jet pluie autonettoyant - Douchette Flat-One avec support ou diffuseur lave-pieds à jet aéré

Columna de ducha Arch de acero inoxidable inox

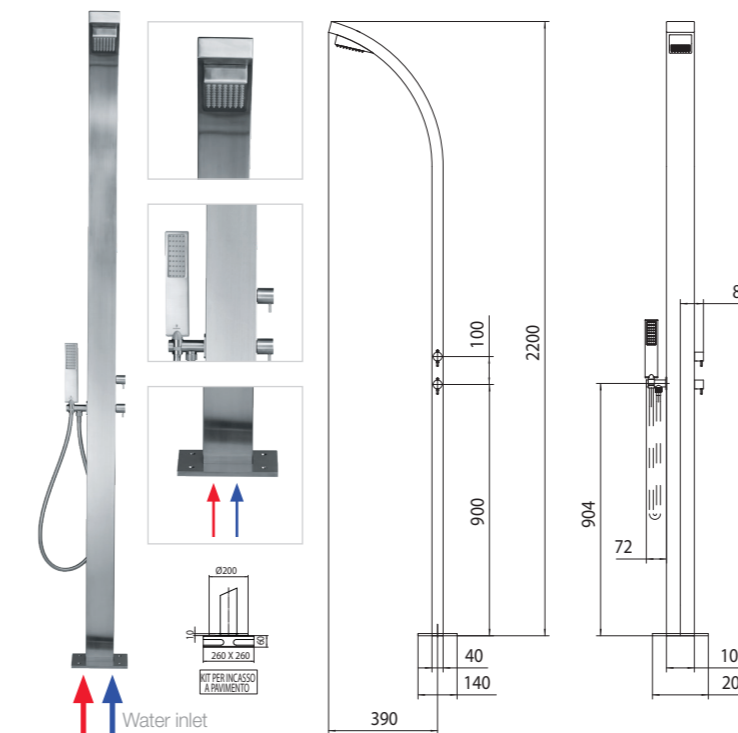
Kit de fijación a pavimento para la conexión del agua (fría y caliente) - 2 grifos mezcladores progresivos - Difusor ducha chorro luvvia autolimpiante - Mango ducha Flat-One con soporte o difusor ducha-pie con chorro aireado

Душевая колонна Arch для установки вне помещения, из стали INOX. Комплект душевой колонны состоит из: Комплект для крепления к полу и подключению к водоснабжению (горячему и холодному) - 2 прогрессивных смесителя - Диффузор с каскадным изливом - Ручной душ Flat-One или аэрированный излив для ног



## L00865 - ARCH

2 rubinetti progressivi - 2 progressive mixers - 2 progressive Mischer  
2 mitigeurs progressifs - 2 grifos mezcladores progresivos  
2 прогрессивных смесителя

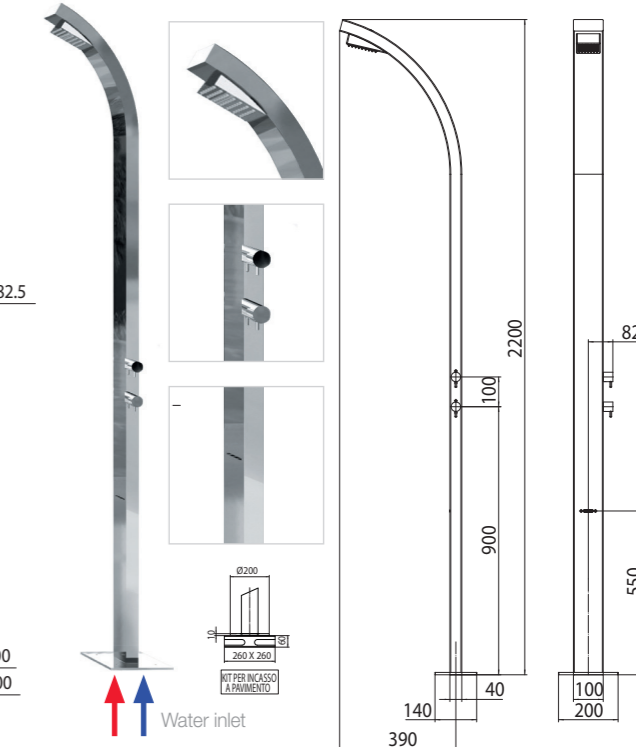


Packaging Box: 1 pz/pcs  
28x227x42

Codice/Code	Misura/Size	Finitura/Finish	Portata acqua Water flow	Box Euro
<b>L00865</b>	2160 mm	030 cromo/chrome	min 10 L/min	<b>7.488,00</b>

## L00861 - ARCH

2 rubinetti progressivi - 2 progressive mixers - 2 progressive Mischer  
2 mitigeurs progressifs - 2 grifos mezcladores progresivos  
2 прогрессивных смесителя



Packaging Box: 1 pz/pcs  
28x227x42

Codice/Code	Misura/Size	Finitura/Finish	Portata acqua Water flow	Box Euro
<b>L00861</b>	2160 mm	030 cromo/chrome	min 10 L/min	<b>7.187,00</b>



# Nek columns

Colonna doccia NEK in acciaio inox

Kit di fissaggio a pavimento per collegamento idraulico (calda e fredda) - 1-2 rubinetti progressivi / 2 rubinetti calda-fredda  
Soffione TETIS 4 mm Ø 250/300 mm - Doccetta con supporto o bocca piedi con getto aerato

NEK Stainless steel inox shower column

Floor fixing installation kit for water pipe connections (hot and cold) - 1-2 progressive mixers / 2 hot-cold water valves - 4 mm TETIS showerhead Ø 250/300 mm - Handshower with shower bracket or foot diffuser with aerated spray

NEK Duschsäule aus Edelstahl

Set für Boden Befestigung der Wasseranschlüsse (für Warm- und Kaltwasser) - 1-2 progressive Mischer oder 2 Warm-/Kaltwasserhähne - 4 mm TETIS Kopfbrause Ø 250/300 mm - Handbrause mit Brausehalter oder Fußdusche mit belüftetem Strahl

Colonne douche NEK en acier inox

Kit de fixation au sol pour la connexion eau (froide et chaude) - 1-2 mitigeurs progressifs / 2 robinets eau chaude-eau froide - Pomme de douche TETIS 4 mm Ø 250/300 mm - Douchette avec support ou diffuseur lave-pieds avec jet aéré

Columna ducha NEK en acero inoxidable INOX

Kit de fijación a pavimento para la conexión del agua (fría y caliente) - 1-2 mezcladores progresivos / 2 llaves de paso - Rociador TETIS 4 mm Ø 250/300 mm - Mango con soporte o difusor ducha-pie con chorro aireado

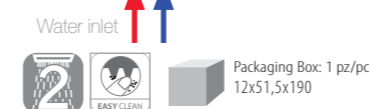
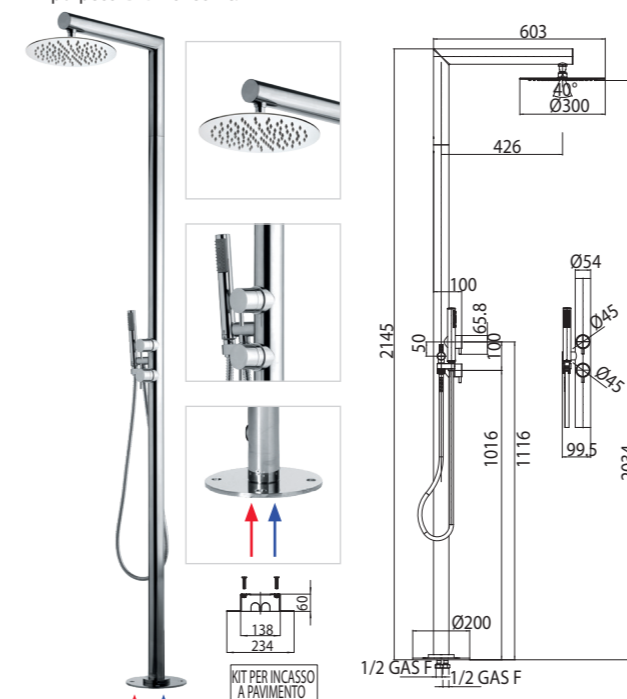
Душевая колонна NEK из стали INOX

Душевая колонна укомплектована: Комплект для крепления к полу и подключению к водоснабжению (горячему и холодному) - 1-2 смесителя - Душ 4 мм TETIS диам. 250/300 мм - Ручной душ или аэрированный излив для ног



## L0.... - NEK

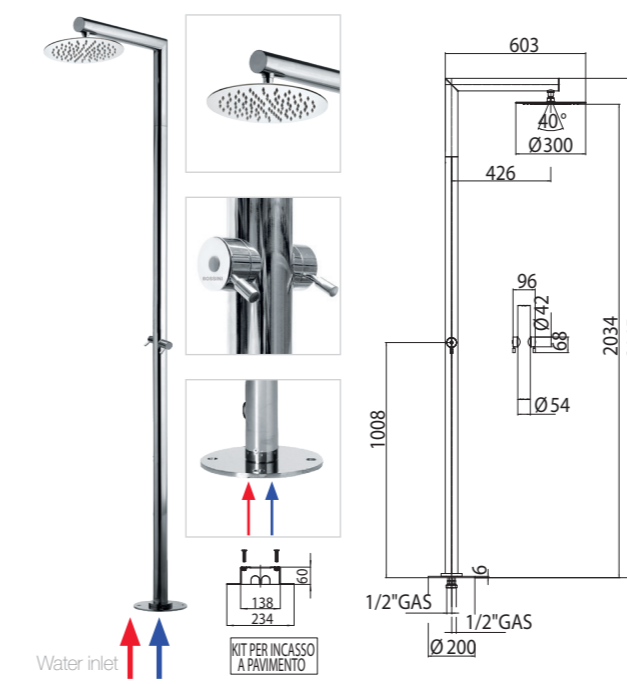
2 rubinetti progressivi - 2 progressive mixers - 2 progressive Mischer  
2 mitigeurs progressifs - 2 grifos mezcladores progresivos  
2 Прогрессивных смесителя



Codice/Code	Misura/Size	Finitura/Finish	Portata acqua Water flow	Box Euro
L00379	Ø 300 - 2145 mm	030 cromo/chrome	min 10 L/min	2.197,00
L00380	Ø 250 - 2145 mm	030 cromo/chrome	min 10 L/min	2.163,00

## L0.... - NEK

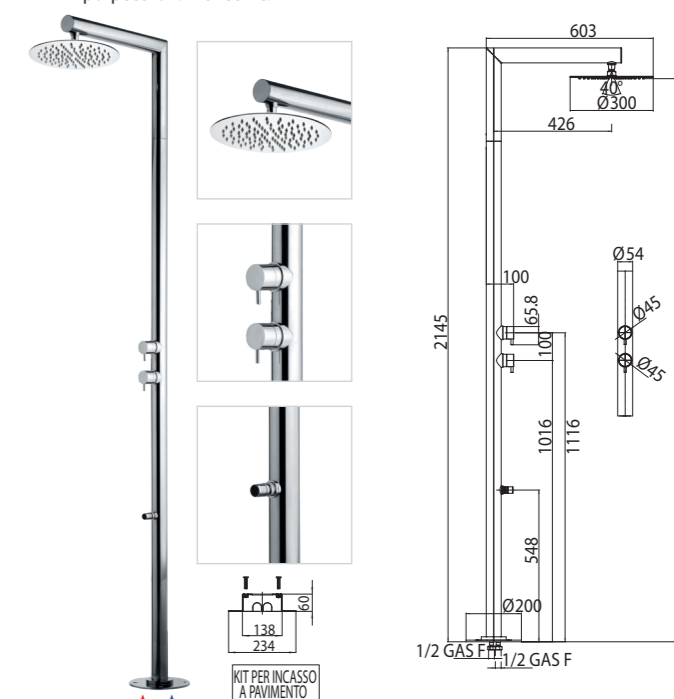
2 rubinetti acqua calda-fredda - 2 hot-cold water valves  
2 Warm- und Kaltwasser Hähne - 2 robinets eau chaude-eau froide  
2 llaves de paso agua caliente-fria - 2 Прогрессивных смесителя



Codice/Code	Misura/Size	Finitura/Finish	Portata acqua Water flow	Box Euro
L00383	Ø 300 - 2145 mm	030 cromo/chrome	min 10 L/min	1.869,00
L00384	Ø 250 - 2145 mm	030 cromo/chrome	min 10 L/min	1.833,00

## L0.... - NEK

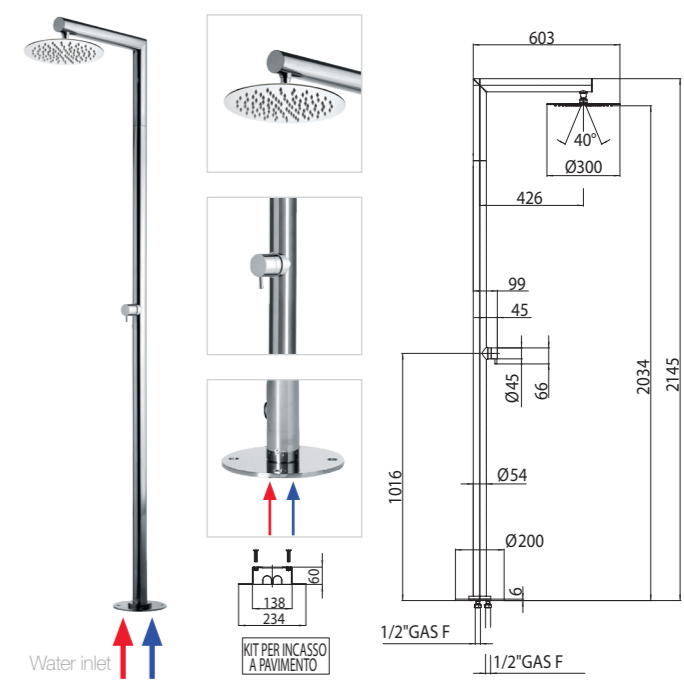
2 rubinetti progressivi - 2 progressive mixers - 2 progressive Mischer  
2 mitigeurs progressifs - 2 grifos mezcladores progresivos  
2 Прогрессивных смесителя



Codice/Code	Misura/Size	Finitura/Finish	Portata acqua Water flow	Box Euro
L00381	Ø 300 - 2145 mm	030 cromo/chrome	min 10 L/min	2.156,00
L00382	Ø 250 - 2145 mm	030 cromo/chrome	min 10 L/min	2.122,00

## L0.... - NEK

Rubinetti progressivo - Progressive mixer - Progressiver Mischer  
Mitigeur progressif - Grifo mezclador progresivo - Прогрессивных смесителя



Codice/Code	Misura/Size	Finitura/Finish	Portata acqua Water flow	Box Euro
L00385	Ø 300 - 2145 mm	030 cromo/chrome	min 10 L/min	1.945,00
L00386	Ø 250 - 2145 mm	030 cromo/chrome	min 10 L/min	1.911,00

# Tetis columns

Colonna doccia TETIS in acciaio inox

Kit di fissaggio a pavimento per collegamento idraulico (calda e fredda) - 1-2 rubinetti progressivi / 2 rubinetti calda-fredda - Soffione TETIS 4 mm Ø 250/300 mm - Doccetta con supporto o bocca piedi con getto aerato

TETIS Stainless steel inox shower column

Floor fixing installation kit for water pipe connections (hot and cold) - 1-2 progressive mixers / 2 hot-cold water valves - 4 mm TETIS showerhead Ø 250/300 mm - Handshower with shower bracket or foot diffuser with aerated spray

TETIS Duschsäule aus Edelstahl

Set für Boden Befestigung der Wasseranschlüsse (für Warm- und Kaltwasser) - 1-2 progressive Mischer oder 2 Warm-/Kaltwasserhähne - 4 mm TETIS Kopfbrause Ø 250/300 mm - Handbrause mit Brausehalter oder Fußdusche mit belüftetem Strahl



Colonne douche TETIS en acier inox

Kit de fixation au sol pour la connexion eau (froide et chaude) - 1-2 mitigeurs progressifs / 2 robinets eau chaude-eau froide - Pomme de douche TETIS 4 mm Ø 250/300 mm - Douchette avec support ou diffuseur lave-pieds avec jet aéré

Columna ducha TETIS en acero inoxidable INOX

Kit de fijación a pavimento para la conexión del agua (fría y caliente) - 1-2 mezcladores progresivos / 2 llaves de paso - Rociador TETIS 4 mm Ø 250/300 mm - Mango con soporte o difusor ducha-pie con chorro aireado

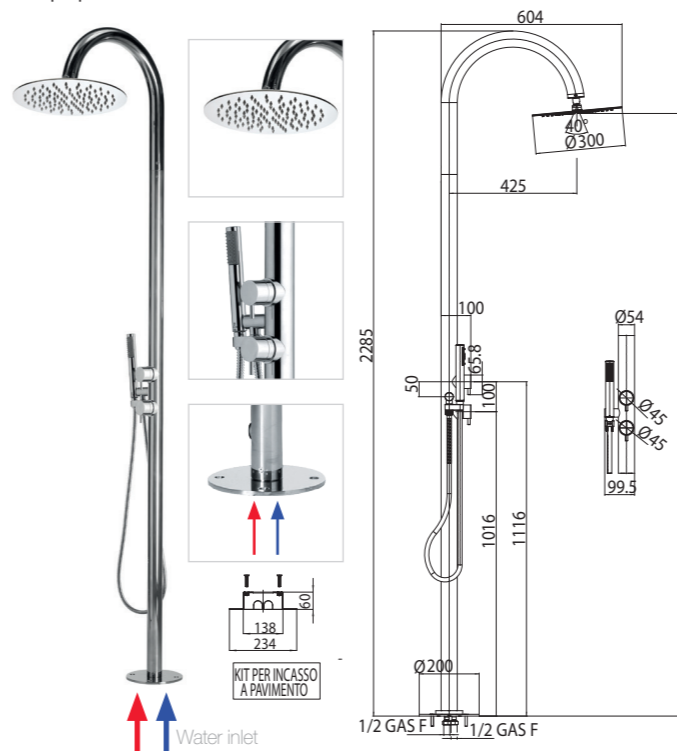
Душевая колонна TETIS из стали INOX

Душевая колонна укомплектована: Комплект для крепления к полу и подключению к водоснабжению (горячему и холодному) - 1-2 смесителя - Душ 4 мм TETIS диам. 250/300 мм - Ручной душ или аэрированный излив для ног



## L0.... - TETIS

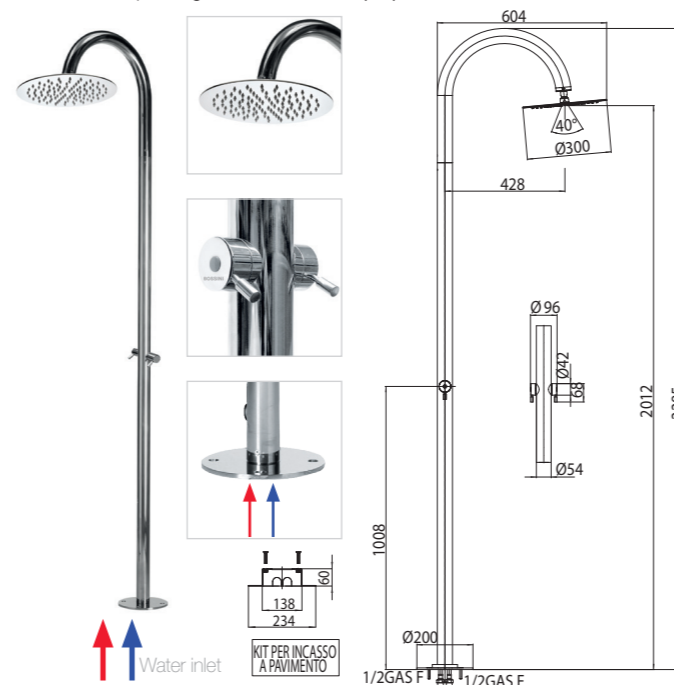
2 rubinetti progressivi - 2 progressive mixers - 2 progressive Mischer  
2 mitigeurs progressifs - 2 grifos mezcladores progresivos  
2 прогрессивных смесителя



Codice/Code	Misura/Size	Finitura/Finish	Portata acqua Water flow	Box Euro
L00387	Ø 300 - 2285 mm	030 cromo/chrome	min 10 L/min	2.093,00
L00388	Ø 250 - 2285 mm	030 cromo/chrome	min 10 L/min	2.059,00

## L0.... - TETIS

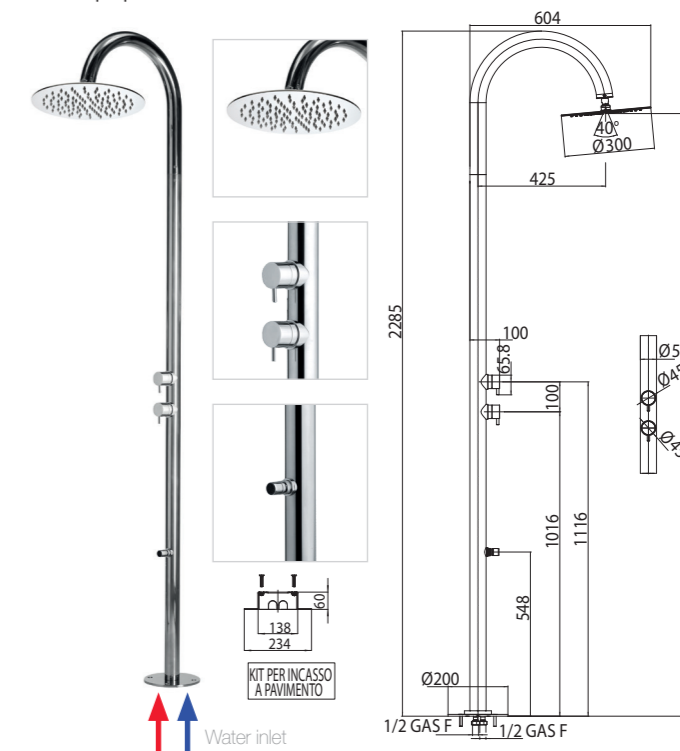
2 rubinetti acqua calda-fredda - 2 hot-cold water valves  
2 Warm- und Kaltwasser Hähne - 2 robinets eau chaude-eau froide  
2 llaves de paso agua caliente-fría - 2 прогрессивных смесителя



Codice/Code	Misura/Size	Finitura/Finish	Portata acqua Water flow	Box Euro
L00391	Ø 300 - 2285 mm	030 cromo/chrome	min 10 L/min	1.761,00
L00392	Ø 250 - 2285 mm	030 cromo/chrome	min 10 L/min	1.728,00

## L0.... - TETIS

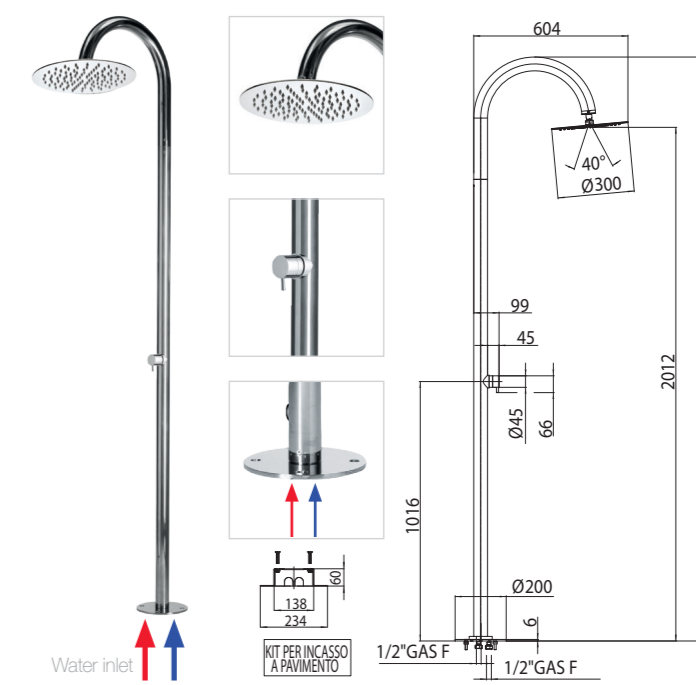
2 rubinetti progressivi - 2 progressive mixers - 2 progressive Mischer  
2 mitigeurs progressifs - 2 grifos mezcladores progresivos  
2 прогрессивных смесителя



Codice/Code	Misura/Size	Finitura/Finish	Portata acqua Water flow	Box Euro
L00389	Ø 300 - 2285 mm	030 cromo/chrome	min 10 L/min	2.052,00
L00390	Ø 250 - 2285 mm	030 cromo/chrome	min 10 L/min	2.018,00

## L0.... - TETIS

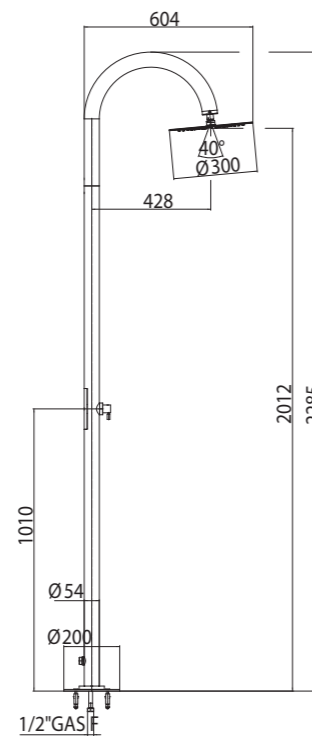
Rubinetti progressivo - Progressive mixer - Progressiver Mischer  
Mitigeur progressif - Grifo mezclador progresivo - прогрессивных смесителя



Codice/Code	Misura/Size	Finitura/Finish	Portata acqua Water flow	Box Euro
L00393	Ø 300 - 2285 mm	030 cromo/chrome	min 10 L/min	1.837,00
L00394	Ø 250 - 2285 mm	030 cromo/chrome	min 10 L/min	1.803,00

**LO.... - TETIS**

Rubinetto d'arresto - On-off valve - Wasserhahn  
Robinet d'arrêt - Llave de paso - Запорный вентиль



Colonna doccia con rubinetto d'arresto, attacco 1/2" F alimentazione a terra acqua fredda

Shower column with on-off valve, 1/2" F connection cold water inlet grounded in the earth

Duschsäule mit Stoppventil, 1/2" iG Wasserzufuhr Verbindung durch Bodenanschluss

Colonne de douche avec robinet d'arrêt, connexion 1/2" F alimentation eau froide par le sol

Columna de ducha con llave de paso, conexión 1/2" F alimentación agua fría por el suelo

Душевая колонна с запорным вентилем, соединение на 1/2" F с входом воды заземленным в землю

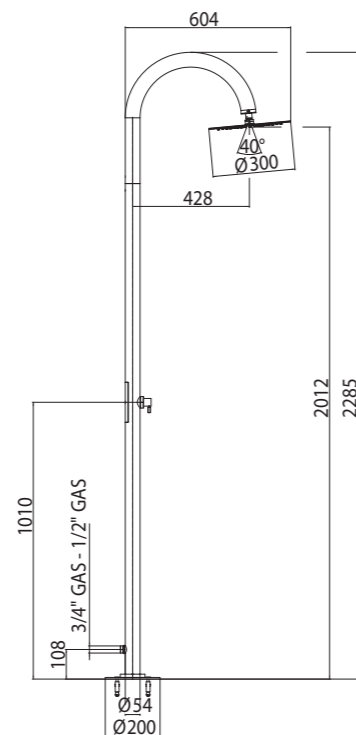


Packaging Box: 1 pz/pc  
12x51,5x190

Codice/Code	Misura/Size	Finitura/Finish	Portata acqua Water flow	Box Euro
<b>L00685</b>	Ø 300 - 2285 mm	030 cromo/chrome	min 10 L/min	<b>1.646,00</b>
<b>L00686</b>	Ø 250 - 2285 mm	030 cromo/chrome	min 10 L/min	<b>1.612,00</b>

**LO.... - TETIS**

Rubinetto d'arresto - On-off valve - Wasserhahn  
Robinet d'arrêt - Llave de paso - Запорный вентиль



Colonna doccia con rubinetto d'arresto, attacco 3/4" M per alimentazione acqua esterna

Shower column with on-off valve, 3/4" M coupling for external water inlet

Duschsäule mit Wasserhahn und 3/4" a.G. Anschluß für Außenwasserzufuhr

Colonne douche avec robinet d'arrêt, raccord 3/4" M pour alimentation de l'eau par l'extérieur

Columna ducha con llave de paso y toma de agua exterior 3/4" M

Душевая колонна с запорным вентилем, соединение на 3/4" M для подключения наружного водоснабжения

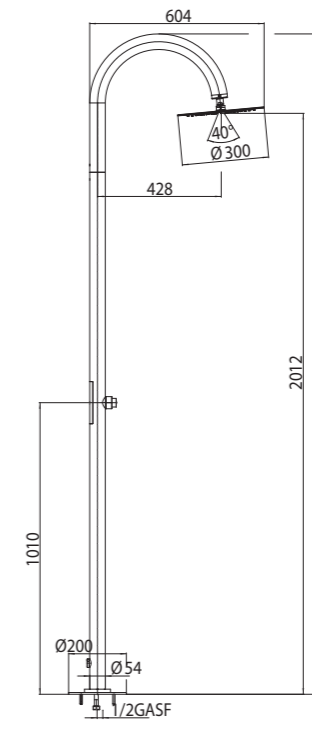


Packaging Box: 1 pz/pc  
12x51,5x190

Codice/Code	Misura/Size	Finitura/Finish	Portata acqua Water flow	Box Euro
<b>L00687</b>	Ø 300 - 2285 mm	030 cromo/chrome	min 10 L/min	<b>1.471,00</b>
<b>L00688</b>	Ø 250 - 2285 mm	030 cromo/chrome	min 10 L/min	<b>1.439,00</b>

**LO.... - TETIS**

Rubinetto a tempo - Self-closing valve - Selbstschluss Brausearmatur  
Robinet temporisé - Grifo temporizado - Вентиль подачи на время



Colonna doccia con rubinetto a tempo, attacco 1/2" F alimentazione a terra acqua fredda

Shower column with self-closing valve with 1/2" F connection cold water inlet grounded in the earth

Duschsäule mit Selbstschluss-Duscharmatur, 1/2" iG Wasserzufuhr Verbindung durch Bodenanschluss

Colonne de douche avec robinet temporisé, connexion 1/2" F alimentation eau froide par le sol

Columna de ducha con grifo temporizado, conexión 1/2" F suministro agua fría por el suelo

Душевая колонна с Вентиль подачи на время, соединение на 1/2" F входом воды заземленным в землю

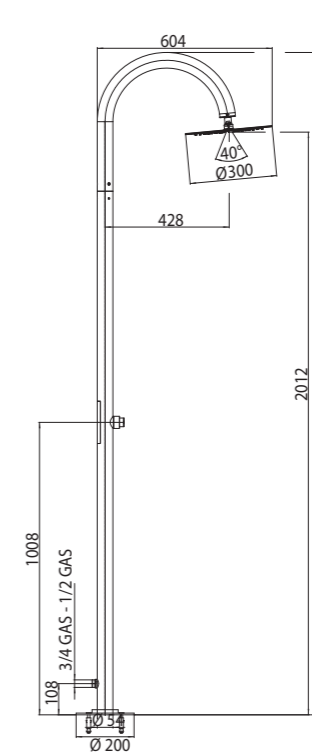


Packaging Box: 1 pz/pc  
12x51,5x190

Codice/Code	Misura/Size	Finitura/Finish	Portata acqua Water flow	Box Euro
<b>L00689</b>	Ø 300 - 2285 mm	030 cromo/chrome	min 10 L/min	<b>1.646,00</b>
<b>L00690</b>	Ø 250 - 2285 mm	030 cromo/chrome	min 10 L/min	<b>1.612,00</b>

**LO.... - TETIS**

Rubinetto a tempo - Self-closing valve - Selbstschluss Brausearmatur  
Robinet temporisé - Grifo temporizado - Вентиль подачи на время



Colonna doccia con rubinetto a tempo, attacco 3/4" M per alimentazione acqua esterna

Shower column with self-closing valve, 3/4" M coupling for external water inlet

Duschsäule mit Selbstschluss Brausearmatur und 3/4" a.G. Anschluß für Außenwasserzufuhr

Colonne douche avec robinet temporisé, raccord 3/4" M pour alimentation de l'eau par l'extérieur

Columna ducha con grifo temporizado y toma de agua exterior 3/4" M

Душевая колонна с временным вентилем, соединение на 3/4" M для подключения наружного водоснабжения



Packaging Box: 1 pz/pc  
12x51,5x190

Codice/Code	Misura/Size	Finitura/Finish	Portata acqua Water flow	Box Euro
<b>L00691</b>	Ø 300 - 2285 mm	030 cromo/chrome	min 10 L/min	<b>1.471,00</b>
<b>L00692</b>	Ø 250 - 2285 mm	030 cromo/chrome	min 10 L/min	<b>1.439,00</b>

# Oki columns

Colonna doccia OKI in acciaio inox.

Kit di fissaggio a pavimento per collegamento idraulico (calda e fredda) - 1 rubinetto progressivo o 2 rubinetti calda/fredda - Soffione OKI Ø 200/250 mm - Doccetta oppure bocca piedi getto aerato

OKI Stainless steel inox shower column.

Floor fixing installation kit for water pipe connections (hot and cold) - 1 progressive mixer or 2 on-off hot/cold water valves - Showerhead OKI Ø 200/250 mm - Handshower or foot diffuser with aerated spray

OKI Duschsäule aus Edelstahl.

Set für Boden Befestigung der Wasseranschlüsse (für Warm- und Kaltwasser) - 1 progressiver mischer oder 2 Wasserhähne - OKI Kopfbrause Ø 200/250 mm - Handbrause mit Brausehalter oder Fußdusche mit belüftetem Strahl



Colonne douche OKI en acier inox.

Kit de fixation au sol pour la connexion de l'eau (froide et chaude) 1 mitigeur progressif ou 2 robinets eau chaude-eau froide - Pomme douche OKI Ø 200/250 mm - Douchette avec support ou diffuseur lave-pieds à jet aééré

Columna ducha OKI de acero inoxidable inox.

Kit de fijación a pavimento para la conexión del agua (fría y caliente) 1 grifo mezclador progresivo o 2 grifos agua caliente-fría - Rociador OKI Ø 200/250 mm - Mango ducha con soporte o difusor ducha-pie con chorro aireado

Душевая колонна Оки, из стали INOX, с подключением к водоснабжению встроенному в пол. Комплект душевой колонны состоит из: Комплект для крепления к полу и подключению к водоснабжению (горячему и холодному) - 1-2 крана смесителя - Душ OKI диам. 200 или 250 мм - Ручной душ или аэрированный излив для ног

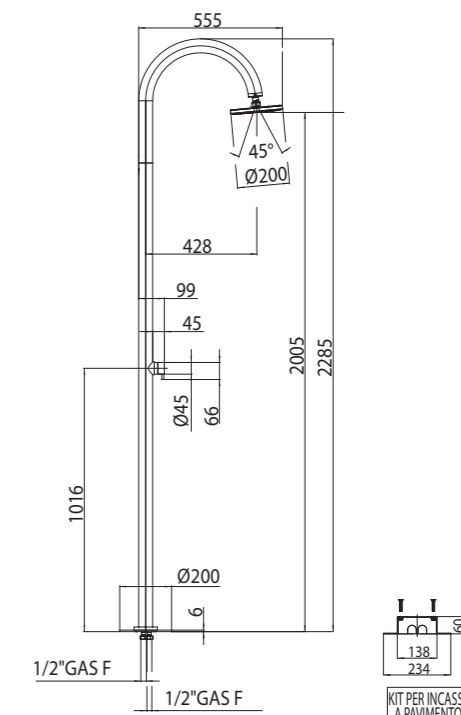


## L0.... - OKI

Rubinetto progressivo - Progressive mixer - Progressiver Mischer  
Mitigeur progressif - Grifo mezclador progresivo - прогрессивных смесителя



Packaging Box: 1 pz/pcs  
12x51,5x190



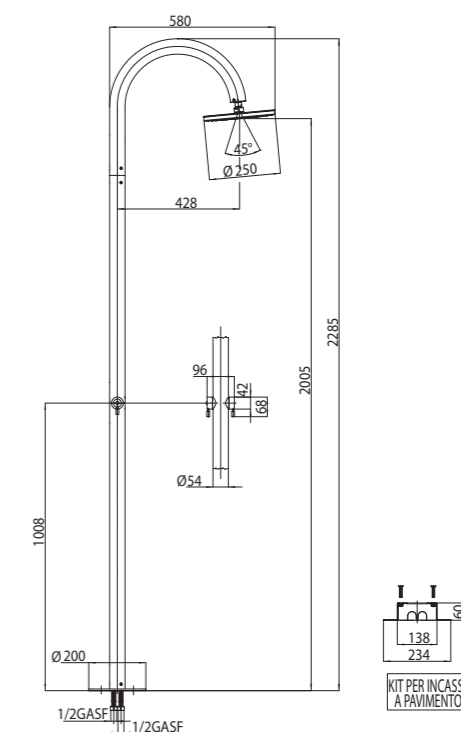
Codice/Code	Misura/Size	Finitura/Finish	Portata acqua Water flow	Box Euro
<b>L00376</b>	Ø 250 - 2285 mm	030 cromo/chrome	min 10 L/min	<b>1.849,00</b>
<b>L00375</b>	Ø 200 - 2285 mm	030 cromo/chrome	min 9 L/min	<b>1.796,00</b>

## L0.... - OKI

2 rubinetti acqua calda-fredda - 2 hot-cold water valves - 2 Warm- Kaltwasser Hähne  
2 robinets eau chaude-eau froide - 2 llaves de paso agua caliente-fría - 2 прогрессивных смесителя

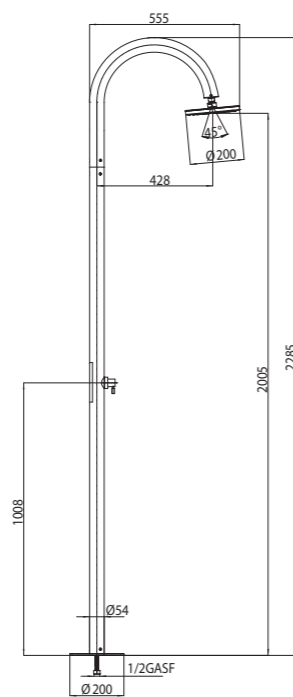


Packaging Box: 1 pz/pcs  
12x51,5x190



Codice/Code	Misura/Size	Finitura/Finish	Portata acqua Water flow	Box Euro
<b>L00818</b>	Ø 250 - 2285 mm	030 cromo/chrome	min 10 L/min	<b>1.773,00</b>
<b>L00821</b>	Ø 200 - 2285 mm	030 cromo/chrome	min 9 L/min	<b>1.721,00</b>

**LO.... - OKI**

 Rubinetto d'arresto - On-off valve - Wasserhahn  
 Robinet d'arrêt - Llave de paso - Запорный вентиль


Colonna doccia con rubinetto d'arresto, attacco 1/2" F alimentazione a terra acqua fredda

Shower column with on-off valve, 1/2" F connection cold water inlet grounded in the earth

Duschsäule mit Stoppventil, 1/2" iG Wasserzufuhr Verbindung durch Bodenanschluss

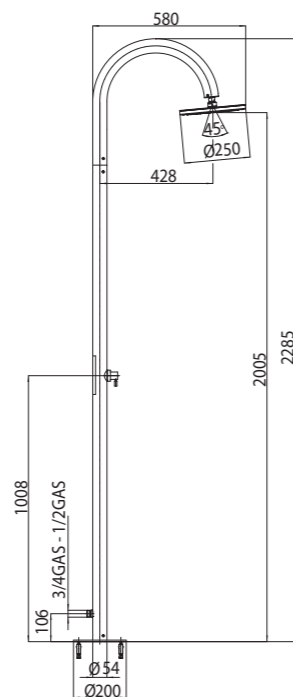
Colonne de douche avec robinet d'arrêt, connexion 1/2" F pour alimentation de l'eau froide par le sol

Columna de ducha con llave de paso, conexión 1/2" F alimentación agua fría por el suelo

Душевая колонна с запорным вентилем, соединение на 1/2" F с входом воды заземленным в землю

Codice/Code	Misura/Size	Finitura/Finish	Portata acqua Water flow	Box Euro
<b>L00833</b>	Ø 250 - 2285 mm	030 cromo/chrome	min 10 L/min	<b>1.657,00</b>
<b>L00827</b>	Ø 200 - 2285 mm	030 cromo/chrome	min 9 L/min	<b>1.605,00</b>


**LO.... - OKI**

 Rubinetto d'arresto - On-off valve - Wasserhahn  
 Robinet d'arrêt - Llave de paso - Запорный вентиль


Colonna doccia con rubinetto d'arresto, attacco 3/4" M per alimentazione acqua esterna

Shower column with on-off valve, 3/4" M connection for external water inlet

Duschsäule mit Wasserhahn und 3/4" a.G. Anschluß für Außenwasserzufuhr

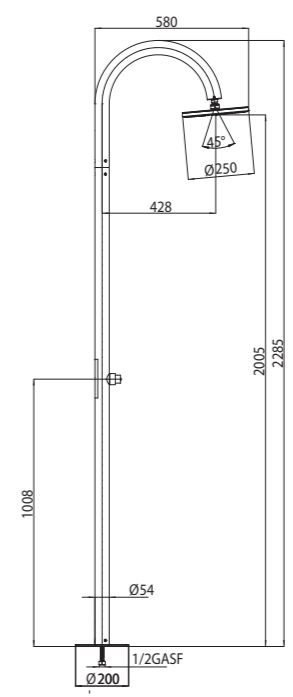
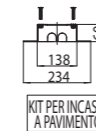
Colonne douche avec robinet d'arrêt, raccord 3/4" M pour alimentation de l'eau par l'extérieur

Columna ducha con llave de paso y toma de agua exterior 3/4" M

Душевая колонна с запорным вентилем, соединение на 3/4" M для подключения наружного водоснабжения

Codice/Code	Misura/Size	Finitura/Finish	Portata acqua Water flow	Box Euro
<b>L00817</b>	Ø 250 - 2285 mm	030 cromo/chrome	min 10 L/min	<b>1.484,00</b>
<b>L00820</b>	Ø 200 - 2285 mm	030 cromo/chrome	min 9 L/min	<b>1.431,00</b>


**LO.... - OKI**

 Rubinetto a tempo - Self-closing valve - Selbstschluss Brausearmatur  
 Robinet temporisé - Grifo temporizado - Вентиль подачи на время


Colonna doccia con rubinetto a tempo, attacco 1/2" F alimentazione a terra acqua fredda

Shower column with self-closing valve with 1/2" F connection cold water inlet grounded in the earth

Duschsäule mit Selbstschluss-Duscharmatur, 1/2" iG Wasserzufuhr Verbindung durch Bodenanschluss

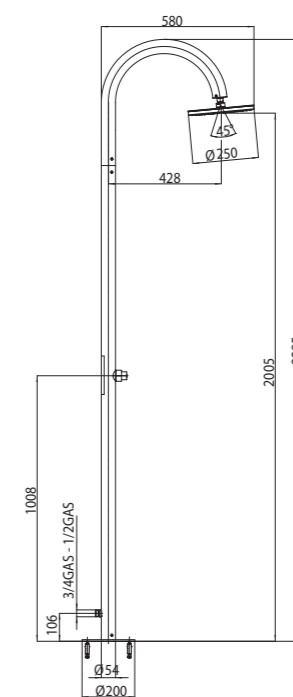
Colonne de douche avec robinet temporisé, connexion 1/2" F alimentation de l'eau froide par le sol

Columna de ducha con grifo temporizado, conexión 1/2" F suministro agua fría por el suelo

Душевая колонна с Вентиль подачи на время, соединение на 1/2" F входом воды заземленным в землю

Codice/Code	Misura/Size	Finitura/Finish	Portata acqua Water flow	Box Euro
<b>L00829</b>	Ø 250 - 2285 mm	030 cromo/chrome	min 10 L/min	<b>1.657,00</b>
<b>L00830</b>	Ø 200 - 2285 mm	030 cromo/chrome	min 9 L/min	<b>1.605,00</b>


**LO.... - OKI**

 Rubinetto a tempo - Self-closing valve - Selbstschluss Brausearmatur  
 Robinet temporisé - Grifo temporizado - Вентиль подачи на время


Colonna doccia con rubinetto a tempo, attacco 3/4" M per alimentazione acqua esterna

Shower column with self-closing valve, 3/4" M connection for external water inlet

Duschsäule mit Selbstschluss Brausearmatur und 3/4" a.G. Anschluß für Außenwasserzufuhr

Colonne douche avec robinet temporisé, raccord 3/4" M pour alimentation de l'eau par l'extérieur

Columna ducha con grifo temporizado y toma de agua exterior 3/4" M

Душевая колонна с временным вентилем, соединение на 3/4" M для подключения наружного водоснабжения

Codice/Code	Misura/Size	Finitura/Finish	Portata acqua Water flow	Box Euro
<b>L00816</b>	Ø 250 - 2285 mm	030 cromo/chrome	min 10 L/min	<b>1.484,00</b>
<b>L00819</b>	Ø 200 - 2285 mm	030 cromo/chrome	min 9 L/min	<b>1.431,00</b>



# Pool columns

Colonna doccia POOL in acciaio inox AISI 316

Kit di fissaggio a pavimento per collegamento idraulico (calda e fredda) - 1 o 2 rubinetti progressivi/ 2 rubinetti calda-fredda-Soffione Ø 54 mm - Doccetta o bocca piedi getto aerato

POOL Stainless steel inox AISI 316 shower column

Floor fixing installation kit for water pipe connections (hot and cold), 1-2 progressive mixers/hot-cold water valves - Showerhead Ø 54 mm - Handshower or foot diffuser with aerated spray

POOL Duschsäule aus Edelstahl AISI 316

Set für Boden Befestigung der Wasseranschlüsse (für Warm- und Kaltwasser) - 1 oder 2 progressive Mischer oder Warm-/Kaltwasserhähne - Kopfbrause Ø 54 mm - Handbrause mit Brausehalter oder Fußdusche mit belüftetem Strahl

Colonne douche POOL en acier inox AISI 316

Kit de fixation au sol pour la connexion de l'eau (froide et chaude) 1-2 mitigeurs progressifs/2 robinets eau chaude-eau froide Pomme de douche Ø 54 mm - Douchette avec support ou diffuseur lave-pieds à jet aéré

Columna ducha POOL de acero inoxidable INOX AISI 316

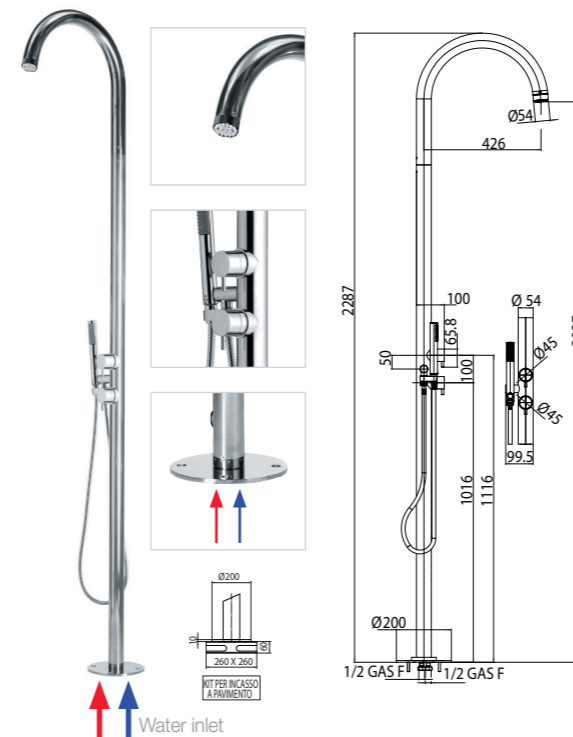
Kit de fijación a pavimento para la conexión del agua (fría y caliente) 1-2 mezcladores progresivos/2 grifos - Rociador Ø 54 mm - Mango con soporte o difusor ducha-pie con chorro aireado

Душевая колонна POOL из стали INOX AISI 316, Душевая колонна укомплектована: Комплект для крепления к полу и подключению к водоснабжению (горячему и холодному) - 1-2 смесителя - Душ diam. 54 мм - Ручной душ или аэрированный излив для ног



## L0.... - POOL

2 rubinetti progressivi - 2 progressive mixers - 2 progressive Mischer  
2 mitigeurs progressifs - 2 grifos mezcladores progresivos  
2 прогрессивных смесителя

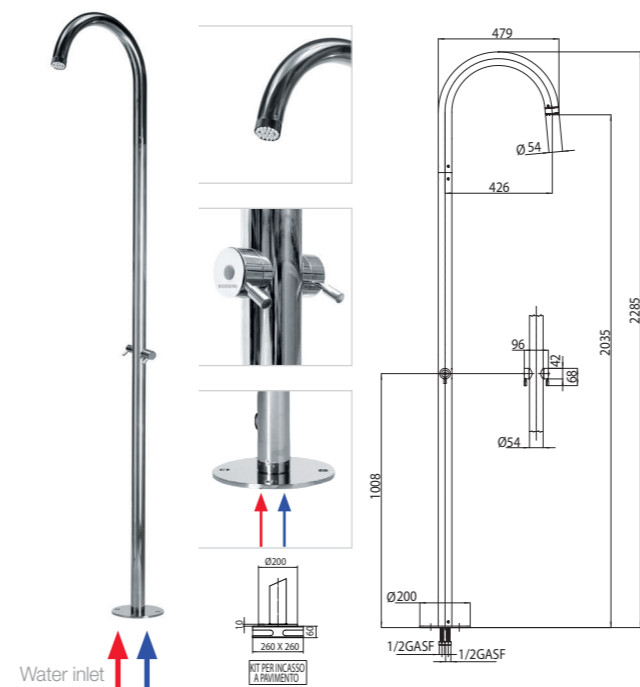


Packaging Box: 1 pz/pcs  
12x51,5x190

Codice/Code	Misura/Size	Finitura/Finish	Portata acqua Water flow	Box Euro
L00359	2285 mm	030 cromo/chrome	min 9 L/min	1.934,00

## L0.... - POOL

2 rubinetti acqua calda-fredda - 2 hot-cold water valves  
2 Warm- Kaltwasser Hähne - 2 robinets eau chaude-eau froide  
2 llaves de paso agua caliente-fría - 2 прогрессивных смесителя

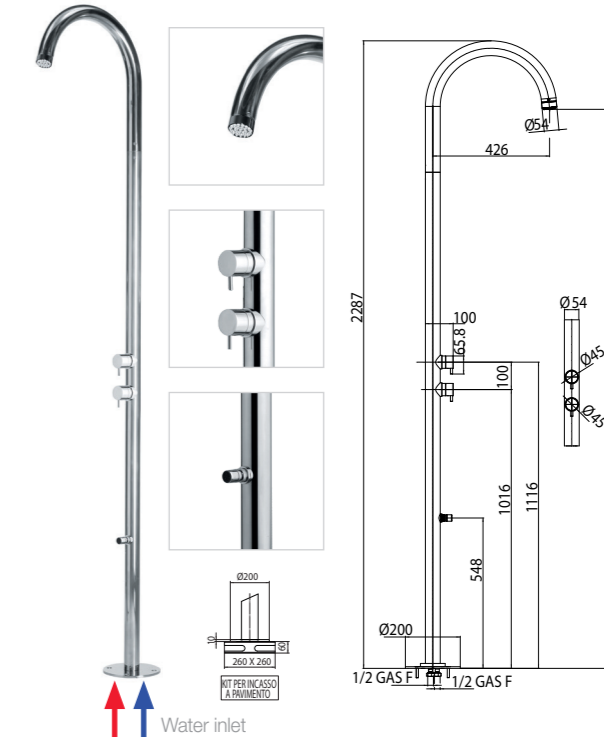


Packaging Box: 1 pz/pcs  
12x51,5x190

Codice/Code	Misura/Size	Finitura/Finish	Portata acqua Water flow	Box Euro
L00824	2285 mm	030 cromo/chrome	min 9 L/min	1.603,00

## L0.... - POOL

2 rubinetti progressivi - 2 progressive mixers - 2 progressive Mischer  
2 mitigeurs progressifs - 2 grifos mezcladores progresivos  
2 прогрессивных смесителя

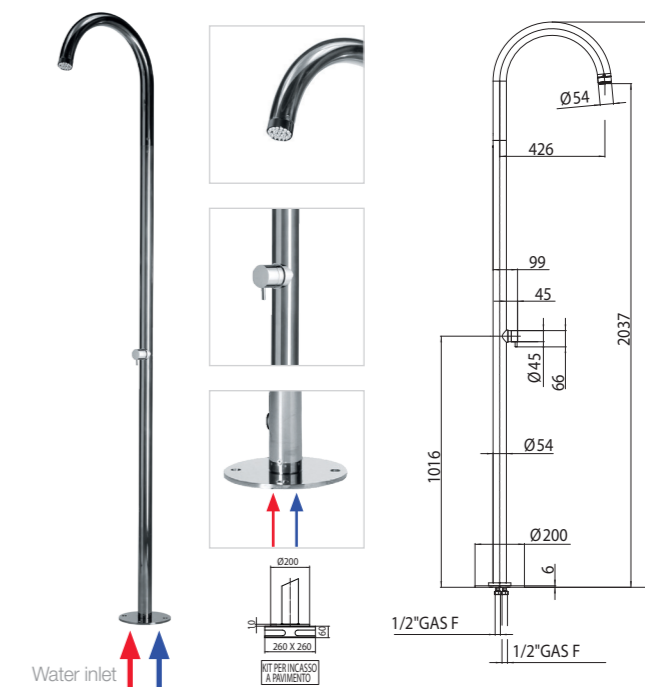


Packaging Box: 1 pz/pcs  
12x51,5x190

Codice/Code	Misura/Size	Finitura/Finish	Portata acqua Water flow	Box Euro
L00360	2285 mm	030 cromo/chrome	min 9 L/min	1.893,00

## L0.... - POOL

Rubinetto progressivo - Progressive mixer - Progressiver Mischer  
Mitigeur progressif - Grifo mezclador progresivo - прогрессивных смесителя

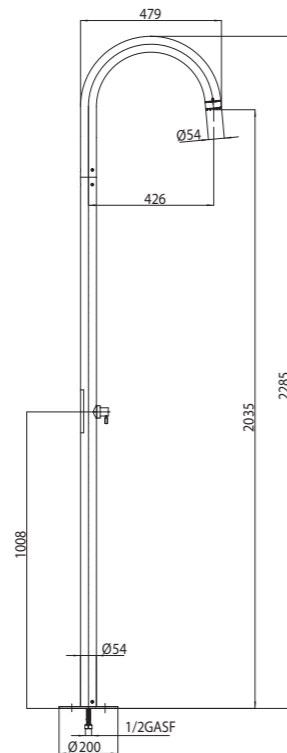


Packaging Box: 1 pz/pcs  
12x51,5x190

Codice/Code	Misura/Size	Finitura/Finish	Portata acqua Water flow	Box Euro
L00370	2285 mm	030 cromo/chrome	min 9 L/min	1.678,00

**LO.... - POOL**

Rubinetto d'arresto - On-off valve - Wasserhahn  
 Robinet d'arrêt - Llave de paso - Запорный вентиль



Colonna doccia con rubinetto d'arresto, attacco 1/2" F alimentazione a terra acqua fredda

Shower column with on-off valve, 1/2" F connection cold water inlet grounded in the earth

Duschsäule mit Stoppventil, 1/2" iG Wasserzufuhr Verbindung durch Bodenanschluss

Colonne de douche avec robinet d'arrêt, connexion 1/2" F pour alimentation de l'eau froide par le sol

Column de ducha con llave de paso, conexión 1/2" F alimentación agua fría por el suelo

Душевая колонна с запорным вентилем, соединение на 1/2" F с входом воды заземленным в землю

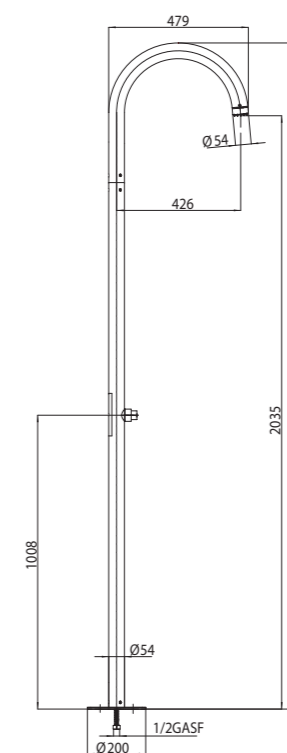


Packaging Box: 1 pz/pcs  
12x51,5x190

Codice/Code	Misura/Size	Finitura/Finish	Portata acqua Water flow	Box Euro
<b>L00826</b>	2285 mm	030 cromo/chrome	min 9 L/min	<b>1.487,00</b>

**LO.... - POOL**

Rubinetto a tempo - Self-closing valve - Selbstschluss Brausearmatur  
 Robinet temporisé - Grifo temporizado - Вентиль подачи на время



Colonna doccia con rubinetto a tempo, attacco 1/2" F alimentazione a terra acqua fredda

Shower column with self-closing valve with 1/2" F connection cold water inlet grounded in the earth

Duschsäule mit Selbstschluss-Duscharmatur, 1/2" iG Wasserzufuhr Verbindung durch Bodenanschluss

Colonne de douche avec robinet temporisé, connexion 1/2" F alimentation eau froide par le sol

Column de ducha con grifo temporizado, conexión 1/2" F suministro agua fría por el suelo

Душевая колонна с Вентиль подачи на время, соединение на 1/2" F входом воды заземленным в землю

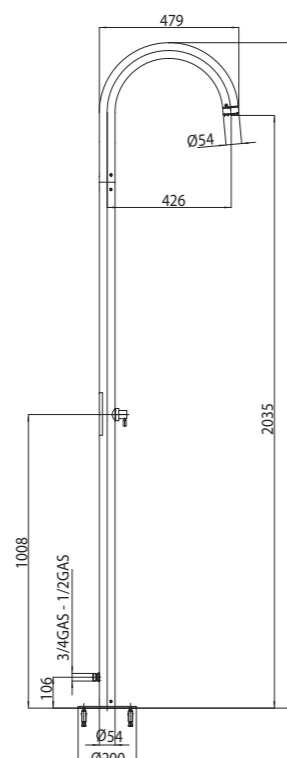


Packaging Box: 1 pz/pcs  
12x51,5x190

Codice/Code	Misura/Size	Finitura/Finish	Portata acqua Water flow	Box Euro
<b>L00831</b>	2285 mm	030 cromo/chrome	min 9 L/min	<b>1.487,00</b>

**LO.... - POOL**

Rubinetto d'arresto - On-off valve - Wasserhahn  
 Robinet d'arrêt - Llave de paso - Запорный вентиль



Colonna doccia con rubinetto d'arresto, attacco 3/4" M per alimentazione acqua esterna

Shower column with on-off valve, 3/4" M connection for external water inlet

Duschsäule mit Wasserhahn und 3/4" a.G. Anschluß für Außenwasserzufuhr

Colonne douche avec robinet d'arrêt, raccord 3/4" M pour alimentation de l'eau par l'extérieur

Column ducha con llave de paso y toma de agua exterior 3/4" M

Душевая колонна с запорным вентилем, соединение на 3/4" M для подключения наружного водоснабжения

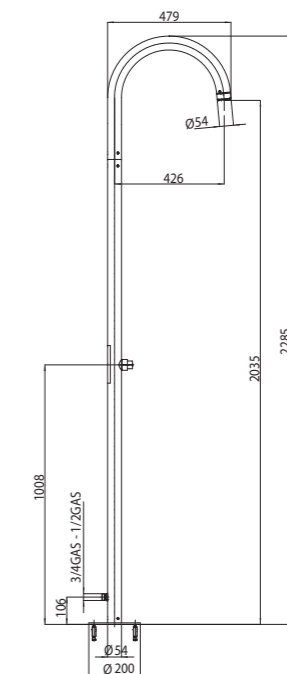


Packaging Box: 1 pz/pcs  
12x51,5x190

Codice/Code	Misura/Size	Finitura/Finish	Portata acqua Water flow	Box Euro
<b>L00823</b>	2285 mm	030 cromo/chrome	min 9 L/min	<b>1.314,00</b>

**LO.... - POOL**

Rubinetto a tempo - Self-closing valve - Selbstschluss Brausearmatur  
 Robinet temporisé - Grifo temporizado - Вентиль подачи на время



Colonna doccia con rubinetto a tempo, attacco 3/4" M per alimentazione acqua esterna

Shower column with self-closing valve, 3/4" M connection for external water inlet

Duschsäule mit Selbstschluss Brausearmatur und 3/4" a.G. Anschluß für Außenwasserzufuhr

Colonne douche avec robinet temporisé, raccord 3/4" M pour alimentation de l'eau par l'extérieur

Column ducha con grifo temporizado y toma de agua exterior 3/4" M

Душевая колонна с временным вентилем, соединение на 3/4" M для подключения наружного водоснабжения



Packaging Box: 1 pz/pcs  
12x51,5x190

Codice/Code	Misura/Size	Finitura/Finish	Portata acqua Water flow	Box Euro
<b>L00822</b>	2285 mm	030 cromo/chrome	min 9 L/min	<b>1.314,00</b>

## Colonne doccia con alimentazione da terra

### Shower columns with ground inlet

Per la corretta installazione delle Colonne Doccia da esterno (con alimentazione da terra) dovete verificare preventivamente con i vostri progettisti/installatori dove volete sia orientato il getto della colonna, poiché la direzione di installazione della colonna è determinata dall'orientamento del connettore da incasso

In order to install the outdoor shower column correctly (grounded in the earth), you must first check with your designers/installers which direction you want the water spray to come from. This is because the direction in which the shower column is facing at installation is determined by the direction of the fixing connector

Für die korrekte Installation der Duschsäule für Außenbereich (mit Bodenspeisung), muss vorher zusammen mit Ihren Planern/Installateuren überprüft werden, in welche Richtung des Wasserstrahls der Säule gerichtet werden soll, denn die Richtung für die Installation der Duschsäule wird dadurch bestimmt, wie das eingelassene Verbindungsstück ausgerichtet ist

Pour une bonne installation de la colonne douche d'extérieur (avec alimentation au sol), vous devez consulter avant vos concepteurs/installateurs au sujet de la direction d'orientation du jet de la colonne, car la direction d'installation de la colonne douche est déterminée par l'orientation du connecteur à encastrer

Para la correcta instalación de las columnas ducha para exterior (con alimentación a suelo) se debe verificar previamente con vuestros decoradores/installadores donde se quiere esté orientado el chorro de la columna. Porque la dirección de instalación de la columna está determinada por la orientación del cuerpo empotrado

Для правильной установки Душевой Колонны (с подключением к встроенному водоснабжению) необходимо произвести предварительные замеры с Вашими проектировщиками/установщиками и определить в какую сторону будет ориентировано направление душевой струи, поскольку однажды установленная колонна, не может быть повернута из-за встроенного блока подключения к водоснабжению

Prima di collegare il prodotto, eseguire accuratamente lo spurgo dell'impianto, in modo da evitare che si depositi dello sporco nei rubinetti, danneggiando le cartucce. È consigliabile installare all'ingresso dell'impianto un apposito filtro.

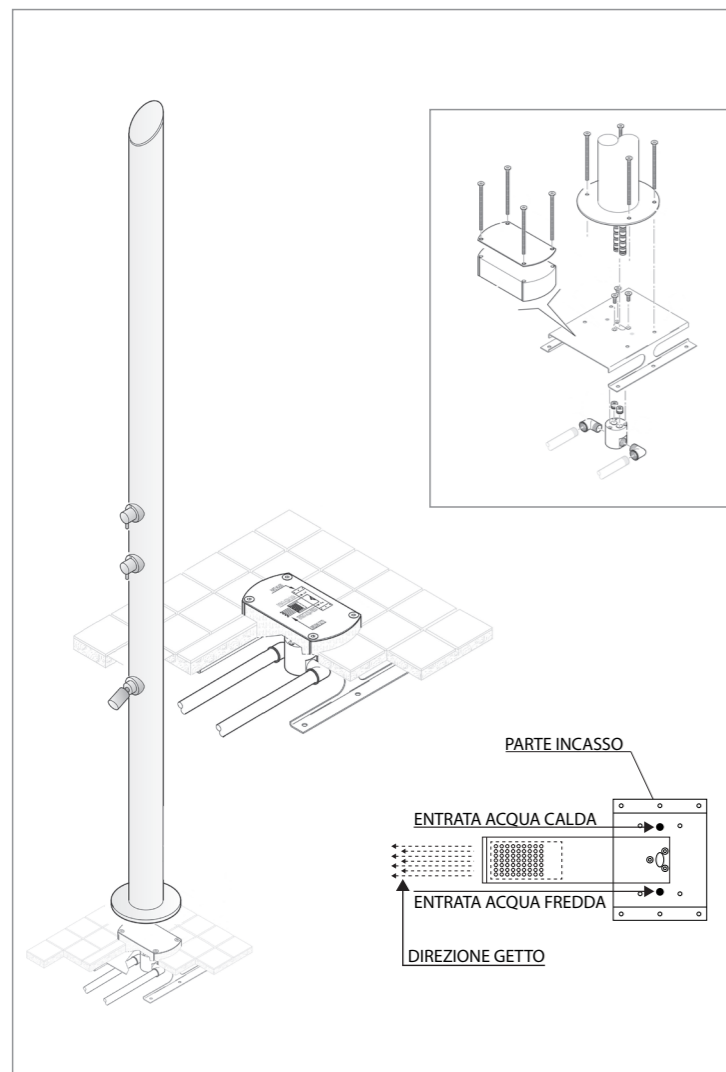
Carry out the system purging before the product connection, to prevent mixers functional problems from impurity or remains into the cartridge. It is recommended to install the filter at the system's water intake.

Vor dem Anschluss des Produkts die Wasseranlage sorgsam spülen, damit sich keine Verschmutzungen in den Armaturen ablagern, die die Kartuschen beschädigen. Das Einbau eines Filters am Eingang der Anlage ist zu empfehlen.

Avant d'installer le produit purger à fond la plomberie afin d'éviter que les cartouches soient endommagées par toute impureté ou débris. Nous vous conseillons de placer à l'entrée de l'installation un filtre adapté.

Antes de conectar el producto, realizar en forma precisa la purga de la instalación, a fin de evitar que la suciedad se deposite en los grifos, dañando los cartuchos. Es aconsejable instalar, en la entrada de la instalación, un filtro adecuado.

Перед подключением продукта к водоснабжению, пропустить поток воды, таким образом, чтобы возможные засорения не попали в смеситель, повредив картриджи. Рекомендуем установить соответствующий фильтр на входе подключения водоснабжения.



## FINITURE / FINISHINGS / OBERFLÄCHE / FINITIONS / ACABADOS / ЦВЕТ

030 acciaio lucido - polished stainless steel - Edelstahl glänzend - acier poli - acero pulido - сталь блестящая  
075 acciaio opaco - mat stainless steel - Edelstahl matt - acier mat - acero opaco - сталь матовая

## Colonna Renovation con alimentazione acqua esterna

### Renovation shower columns with external inlet

Colonne doccia per piscina con alimentazione dell'acqua esterna con attacco da 3/4" M

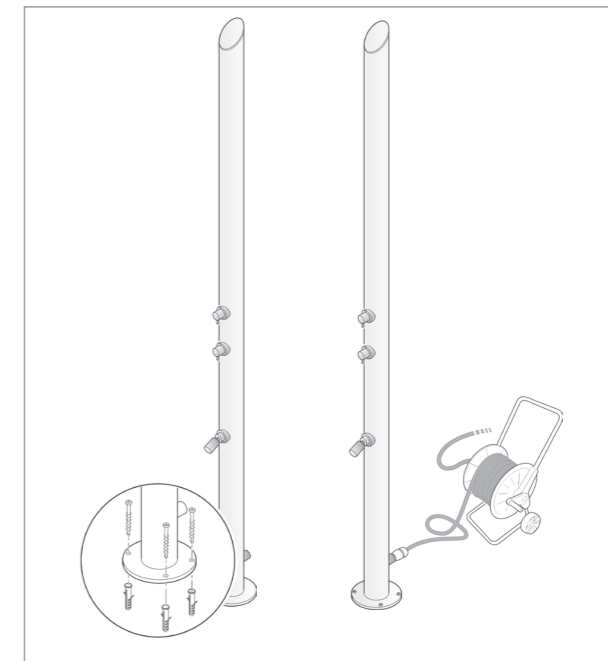
Outdoor shower column with external water inlet with a 3/4" M connection

Duschsäule für den Swimmingpool mit Wasserzufuhr durch einen 3/4" a.G. Außenanschluss

Colonne de douche de piscine avec alimentation de l'eau extérieur avec connexion 3/4" M

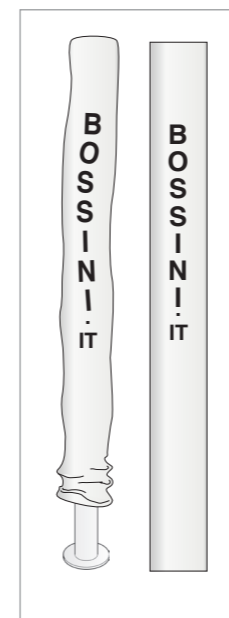
Columna de ducha para piscina, con alimentación de agua exterior con toma 3/4" M

Душевая колонна для бассейна, подключение к водоснабжению через наружное соединение на 3/4" M



## Copertura invernale - Winter protection - Winterabdeckung

### Protection hivernale - Protección para invierno - Зимняя защита



Per conservare il più a lungo possibile l'aspetto del materiale, è necessario osservare alcune regole. Durante il periodo invernale consigliamo di coprire la colonna con la protezione inclusa nella confezione

To maintain the material appearance as long as possible, a few guidelines must be followed. During the winter months, we recommend to cover the column using the protective bag included in the pack

Um die Materialien so gut wie möglich zu schützen, müssen einige grundlegende Regeln befolgt werden. Damit die Säule vor Unwetter und Feuchtigkeit geschützt ist, sollte sie im Winter mit dem in der Packung enthaltenen Schutz abgedeckt werden

Pour que le matériel conserve le plus longtemps possible son aspect d'origine, nous vous invitons à respecter quelques règles simples. Pendant l'hiver, nous vous conseillons de couvrir la colonne avec la protection qui se trouve dans l'emballage

Para mantener a largo plazo el aspecto del material, es necesario observar algunas reglas. Durante el periodo invernal, aconsejamos cubrir la columna con la protección incluida en el embalaje

Для сохранения внешнего вида колонны на длительное время, необходимо следовать одному правилу: на зимний период, закройте колонну прилагающимся защитным чехлом